



SMA Home Storage

HS-BM-3.28-10

Rechtliche Bestimmungen

Die in diesen Unterlagen enthaltenen Informationen sind Eigentum der SMA Solar Technology AG. Kein Teil dieses Dokuments darf vervielfältigt, in einem Datenabrufsystem gespeichert oder in einer anderen Art und Weise (elektronisch, mechanisch durch Fotokopie oder Aufzeichnung) ohne die vorherige schriftliche Genehmigung von SMA Solar Technology AG übertragen werden. Eine innerbetriebliche Vervielfältigung, die zur Evaluierung des Produktes oder zum sachgemäßen Einsatz bestimmt ist, ist erlaubt und nicht genehmigungspflichtig.

SMA Solar Technology AG gewährt keine Zusicherungen oder Garantien, ausdrücklich oder stillschweigend, bezüglich jeglicher Dokumentation oder darin beschriebener Software und Zubehör. Dazu gehören unter anderem (aber ohne Beschränkung darauf) implizite Gewährleistung der Marktfähigkeit und Eignung für einen bestimmten Zweck. Allen diesbezüglichen Zusicherungen oder Garantien wird hiermit ausdrücklich widersprochen. SMA Solar Technology AG und deren Fachhändler haften unter keinen Umständen für etwaige direkte oder indirekte, zufällige Folgeverluste oder Schäden.

Der oben genannte Ausschluss von impliziten Gewährleistungen kann nicht in allen Fällen angewendet werden.

Änderungen an Spezifikationen bleiben vorbehalten. Es wurden alle Anstrengungen unternommen, dieses Dokument mit größter Sorgfalt zu erstellen und auf dem neusten Stand zu halten. Leser werden jedoch ausdrücklich darauf hingewiesen, dass sich SMA Solar Technology AG das Recht vorbehält, ohne Vorankündigung bzw. gemäß den entsprechenden Bestimmungen des bestehenden Liefervertrags Änderungen an diesen Spezifikationen durchzuführen, die sie im Hinblick auf Produktverbesserungen und Nutzungserfahrungen für angemessen hält. SMA Solar Technology AG übernimmt keine Haftung für etwaige indirekte, zufällige oder Folgeverluste oder Schäden, die durch das Vertrauen auf das vorliegende Material entstanden sind, unter anderem durch Weglassen von Informationen, Tippfehler, Rechenfehler oder Fehler in der Struktur des vorliegenden Dokuments.

SMA Garantie

Die aktuellen Garantiebedingungen können Sie im Internet unter www.SMA-Solar.com herunterladen.

Warenzeichen

Alle Warenzeichen werden anerkannt, auch wenn diese nicht gesondert gekennzeichnet sind. Fehlende Kennzeichnung bedeutet nicht, eine Ware oder ein Zeichen seien frei.

SMA Solar Technology AG

Sonnenallee 1

34266 Niestetal

Deutschland

Tel. +49 561 9522-0

Fax +49 561 9522-100

www.SMA.de

E-Mail: info@SMA.de

Stand: 30.11.2023

Copyright © 2023 SMA Solar Technology AG. Alle Rechte vorbehalten.

Inhaltsverzeichnis

1	Hinweise zu diesem Dokument	6
1.1	Gültigkeitsbereich	6
1.2	Zielgruppe	6
1.3	Inhalt und Struktur des Dokuments	6
1.4	Warnhinweisstufen	6
1.5	Symbole im Dokument.....	7
1.6	Auszeichnungen im Dokument.....	7
1.7	Benennungen im Dokument	7
1.8	Weiterführende Informationen.....	7
2	Sicherheit	9
2.1	Bestimmungsgemäße Verwendung	9
2.2	Wichtige Sicherheitshinweise.....	9
3	Lieferumfang	14
3.1	Lieferumfang Batteriemodul	14
3.2	Lieferumfang Sockel	15
4	Produktübersicht	16
4.1	Systemübersicht	16
4.2	Produktbeschreibung	17
4.3	Symbole am Produkt.....	17
4.4	Schnittstellen und Funktionen	19
4.4.1	RJ45-Anschluss	19
4.4.2	Benutzeroberfläche	19
4.4.3	Eigenverbrauchsoptimierung	19
4.4.4	Schwarzstart	19
4.5	LED-Signale der Batteriemodule	19
4.6	Batteriemangement.....	20
4.7	Modulare Erweiterung der Batteriemodule.....	21
5	Transport.....	22
6	Montage	23
6.1	Voraussetzungen für die Montage	23
6.1.1	Anforderungen an den Montageort der Batteriemodule	23
6.1.2	Zulässige und unzulässige Montagepositionen der Batteriemodule	23
6.1.3	Empfohlene Abstände.....	23
6.2	Wandmontage.....	24
6.2.1	Montagevarianten der Wandmontage	24
6.2.2	Maße für Wandmontage	25
6.2.3	Batteriemodule mit Wandbefestigung montieren	25
6.3	Montage mit Sockel	28
6.3.1	Montagevarianten der Montage mit Sockel	28
6.3.2	Maße für Montage mit Sockel	29
6.3.3	Batteriemodule mit Sockel montieren.....	29
6.4	Rücken-an-Rücken-Aufstellung	32
6.4.1	Montagevarianten der Rücken-an-Rücken-Aufstellung.....	32
6.4.2	Maße für Montage der Rücken-an-Rücken-Aufstellung	32
6.4.3	Rücken-an-Rücken-Aufstellung montieren	33
7	Elektrischer Anschluss	35

7.1	Übersicht des Anschlussbereichs	35
7.2	Verschaltungsübersicht mit Hybrid-Wechselrichter	36
7.3	Voraussetzungen für den elektrischen Anschluss	36
7.3.1	Anforderungen an das Erdungskabel	36
7.3.2	Anforderungen an die DC-Kabel	36
7.3.3	Anforderungen an die Batteriekommunikationskabel	37
7.4	Vorgehensweise beim elektrischen Anschluss	37
7.5	Batterie erden	37
7.6	Batteriekommunikationskabel zwischen Batteriemodulen anschließen	38
7.7	Anschlussübersicht der Batteriekommunikation mit dem Wechselrichter	40
7.8	Batteriekommunikation zum Wechselrichter anschließen	41
7.9	DC-Kabel anschließen	42
8	Inbetriebnahme	44
8.1	Vorgehensweise für Inbetriebnahme	44
8.2	Montage und Anschluss prüfen	44
8.3	Beispiel der Benutzeroberfläche eines Wechselrichters	45
8.4	Batteriemodule in Betrieb nehmen	46
8.5	Konfiguration der Batteriemodule im Installationsassistenten prüfen	47
9	Batteriemodule spannungsfrei schalten	49
10	Reinigung und Wartung durchführen	50
11	Fehlerbehebung	51
11.1	Möglichkeiten zur Fehlersuche	51
11.2	Ereignismeldungen in Benutzeroberfläche des Wechselrichters	51
11.3	Fehler nur mit LED-Anzeige	54
11.4	Äußere Erscheinung des Batteriemoduls	55
12	Batteriemodule außer Betrieb nehmen	56
13	Lagerung	57
14	Entsorgung	58
14.1	Kritische und nicht kritische Batteriemodule	58
14.2	Regionale Anbieter für die Entsorgung von Batterien	58
14.3	Vorgaben zur Entsorgung der Batterie	58
14.4	Beschädigte Batterie melden	59
14.5	Batterie entsorgen	59
15	Vorgehen bei Erhalt eines Austauschgeräts	60
16	Technische Daten	61
16.1	Allgemeine Daten	61
16.2	Ausstattung	61
16.3	DC-Anschluss	62
16.4	Wirkungsgrad	62
16.5	Schutzeinrichtungen	62
16.6	Klimatische Bedingungen	62
17	Zubehör	63
18	EU-Konformitätserklärung	64

19 UK-Konformitätserklärung	65
20 Kontakt	66

1 Hinweise zu diesem Dokument

1.1 Gültigkeitsbereich

Dieses Dokument gilt für:

- HS-BM-3.28-10 (SMA Home Storage 3.2)
- HS-BU-10 (SMA Home Storage Base Unit)

1.2 Zielgruppe

Dieses Dokument ist für Fachkräfte und Endanwender bestimmt. Die Tätigkeiten, die in diesem Dokument durch ein Warnsymbol und die Bezeichnung „Fachkraft“ gekennzeichnet sind, dürfen nur von Fachkräften durchgeführt werden. Tätigkeiten, die keine besondere Qualifikation erfordern, sind nicht gekennzeichnet und dürfen auch von Endanwendern durchgeführt werden. Fachkräfte müssen über folgende Qualifikation verfügen:

- Kenntnis über Funktionsweise und Betrieb eines Wechselrichters
- Kenntnis über Funktionsweise und Betrieb von Batterien
- Schulung im Umgang mit Gefahren und Risiken bei der Installation, Reparatur und Bedienung elektrischer Geräte, Batterien und Anlagen
- Ausbildung für die Installation und Inbetriebnahme von elektrischen Geräten und Anlagen
- Kenntnis der einschlägigen Gesetze, Verordnungen, Normen und Richtlinien
- Kenntnis und Beachtung dieses Dokuments mit allen Sicherheitshinweisen
- Kenntnis und Beachtung der Dokumente des Batterieherstellers mit allen Sicherheitshinweisen

1.3 Inhalt und Struktur des Dokuments

Dieses Dokument beschreibt die Montage, Installation, Inbetriebnahme, Konfiguration, Bedienung, Fehlersuche und Außerbetriebnahme des Produkts.

Die aktuelle Version dieses Dokuments sowie weiterführende Informationen zum Produkt finden Sie im PDF-Format und als eManual unter www.SMA-Solar.com. Das eManual können Sie auch über die Benutzeroberfläche des Produkts aufrufen.

Abbildungen in diesem Dokument sind auf die wesentlichen Details reduziert und können vom realen Produkt abweichen.

1.4 Warnhinweisstufen

Die folgenden Warnhinweisstufen können im Umgang mit dem Produkt auftreten.

GEFAHR

Kennzeichnet einen Warnhinweis, dessen Nichtbeachtung unmittelbar zum Tod oder zu schweren Verletzungen führt.

WARNUNG

Kennzeichnet einen Warnhinweis, dessen Nichtbeachtung zum Tod oder zu schweren Verletzungen führen kann.




VORSICHT

Kennzeichnet einen Warnhinweis, dessen Nichtbeachtung zu leichten oder mittleren Verletzungen führen kann.

ACHTUNG

Kennzeichnet einen Warnhinweis, dessen Nichtbeachtung zu Sachschäden führen kann.

1.5 Symbole im Dokument

Symbol	Erklärung
	Information, die für ein bestimmtes Thema oder Ziel wichtig, aber nicht sicherheitsrelevant ist
<input type="checkbox"/>	Voraussetzung, die für ein bestimmtes Ziel gegeben sein muss
<input checked="" type="checkbox"/>	Erwünschtes Ergebnis
	Beispiel
 FACHKRAFT	Kapitel, in dem Tätigkeiten beschrieben sind, die nur von Fachkräften durchgeführt werden dürfen

1.6 Auszeichnungen im Dokument

Auszeichnung	Verwendung	Beispiel
fett	<ul style="list-style-type: none"> Meldungen Anschlüsse Elemente auf einer Benutzeroberfläche Elemente, die Sie auswählen sollen Elemente, die Sie eingeben sollen 	<ul style="list-style-type: none"> Adern an die Anschlussklemmen X703:1 bis X703:6 anschließen. Im Feld Minuten den Wert 10 eingeben.
>	<ul style="list-style-type: none"> Verbindet mehrere Elemente, die Sie auswählen sollen 	<ul style="list-style-type: none"> Einstellungen > Datum wählen.
[Schaltfläche] [Taste]	<ul style="list-style-type: none"> Schaltfläche oder Taste, die Sie wählen oder drücken sollen 	<ul style="list-style-type: none"> [Enter] wählen.
#	<ul style="list-style-type: none"> Platzhalter für variable Bestandteile (z. B. in Parameternamen) 	<ul style="list-style-type: none"> Parameter WCtHz.Hz#

1.7 Benennungen im Dokument

Vollständige Benennung	Benennung in diesem Dokument
SMA Home Storage 3.28kWh Modul	SMA Home Storage, Batteriemodul, Batterie, Batteriesystem, Produkt
SMA Home Storage Base Unit	Sockel
Sunny Boy Smart Energy Sunny Tripower Smart Energy	Hybrid-Wechselrichter, Wechselrichter

1.8 Weiterführende Informationen

Weiterführende Informationen finden Sie unter www.SMA-Solar.com.

Titel und Inhalt der Information	Art der Information
"SMA HOME STORAGE - Safety Information"	Technische Information

Titel und Inhalt der Information	Art der Information
SUNNY BOY SMART ENERGY 3.6 / 4.0 / 5.0 / 6.0 Montage, Installation, Inbetriebnahme, Konfiguration, Bedienung, Fehlersuche und Außerbetriebnahme	Betriebsanleitung
SUNNY TRIPOWER 5.0 / 6.0 / 8.0 / 10.0 SMART ENERGY Montage, Installation, Inbetriebnahme, Konfiguration, Bedienung, Fehlersuche und Außerbetriebnahme	Betriebsanleitung
SUNNY TRIPOWER SMART ENERGY "Zugelassene Batterien und Informationen zum Batteriekommunikationsanschluss"	Technische Information
"SMA Smart Home" Die Systemlösung für mehr Unabhängigkeit	Planungsleitfaden

2 Sicherheit

2.1 Bestimmungsgemäße Verwendung

SMA Home Storage ist ein System aus ein oder mehreren Batteriemodulen und kann in der SMA Home Storage Solution für Heimanwendungen, z. B. zur Eigenverbrauchsoptimierung, eingesetzt werden.

Die Kommunikationsschnittstelle des eingesetzten Wechselrichters muss kompatibel zum Produkt sein. Der gesamte Spannungsbereich muss vollständig innerhalb des zulässigen Eingangsspannungsbereichs des Wechselrichters liegen. Die maximal zulässige DC-Eingangsspannung des Produkts darf nicht überschritten werden.

Es dürfen keine zusätzlichen Verbraucher oder Komponenten in der DC-Verbindung zwischen Batterie und Wechselrichter vorgesehen werden.

Das Produkt ist für den Einsatz im Außenbereich und Innenbereich geeignet.

Das Produkt darf ausschließlich als ortsfestes Betriebsmittel eingesetzt werden.

Der erlaubte Betriebsbereich und die Installationsanforderungen aller Komponenten müssen jederzeit eingehalten werden.

Das Produkt ist nicht für die Versorgung von lebenserhaltenden medizinischen Geräten geeignet. Ein Stromausfall darf zu keinem Personenschaden führen.

Das Produkt darf nur in Ländern eingesetzt werden, für die es zugelassen oder für die es durch SMA Solar Technology AG und den Netzbetreiber freigegeben ist.

Setzen Sie SMA Produkte ausschließlich nach den Angaben der beigelegten Dokumentationen und gemäß der vor Ort gültigen Gesetze, Bestimmungen, Vorschriften und Normen ein. Ein anderer Einsatz kann zu Personen- oder Sachschäden führen.

Eingriffe in SMA Produkte, z. B. Veränderungen und Umbauten, sind nur mit ausdrücklicher schriftlicher Genehmigung von SMA Solar Technology AG gestattet. Nicht autorisierte Eingriffe führen zum Wegfall der Garantie- und Gewährleistungsansprüche sowie in der Regel zum Erlöschen der Betriebserlaubnis. Die Haftung von SMA Solar Technology AG für Schäden aufgrund solcher Eingriffe ist ausgeschlossen.

Jede andere Verwendung des Produkts als in der bestimmungsgemäßen Verwendung beschrieben gilt als nicht bestimmungsgemäß.

Die beigelegten Dokumentationen sind Bestandteil des Produkts. Die Dokumentationen müssen gelesen, beachtet und jederzeit zugänglich und trocken aufbewahrt werden.

Dieses Dokument ersetzt keine regionalen, Landes-, Provinz-, bundesstaatlichen oder nationalen Gesetze sowie Vorschriften oder Normen, die für die Installation und die elektrische Sicherheit und den Einsatz des Produkts gelten. SMA Solar Technology AG übernimmt keine Verantwortung für die Einhaltung bzw. Nichteinhaltung dieser Gesetze oder Bestimmungen im Zusammenhang mit der Installation des Produkts.

Das Typenschild muss dauerhaft am Produkt angebracht sein.

2.2 Wichtige Sicherheitshinweise

Anleitung aufbewahren.

Dieses Kapitel beinhaltet Sicherheitshinweise, die bei allen Arbeiten immer beachtet werden müssen.

Das Produkt wurde gemäß internationaler Sicherheitsanforderungen entworfen und getestet. Trotz sorgfältiger Konstruktion bestehen, wie bei allen elektrischen oder elektronischen Geräten, Restrisiken. Um Personen- und Sachschäden zu vermeiden und einen dauerhaften Betrieb des Produkts zu gewährleisten, lesen Sie dieses Kapitel aufmerksam und befolgen Sie zu jedem Zeitpunkt alle Sicherheitshinweise.

⚠ GEFAHR**Lebensgefahr durch Stromschlag beim Berühren spannungsführender DC-Kabel**

Die DC-Kabel, die an einer Batterie angeschlossen sind, können unter Spannung stehen. Das Berühren spannungsführender DC-Kabel führt zum Tod oder zu schweren Verletzungen durch Stromschlag.

- Vor allen Arbeiten Produkt und Wechselrichter spannungsfrei schalten und gegen Wiedereinschalten sichern.
- Keine freiliegenden spannungsführenden Teile oder Kabel berühren.
- Die DC-Steckverbinder nicht unter Last trennen.
- Bei allen Arbeiten am Produkt geeignete persönliche Schutzausrüstung tragen.

⚠ GEFAHR**Lebensgefahr durch Stromschlag beim Berühren unter Spannung stehender Gehäuseteile bei beschädigtem PE-Leiter**

Falls der PE-Leiter des DC-Anschlusses beschädigt ist oder nicht korrekt angeschlossen wurde, können hohe Spannungen am Gehäuse des Produkts anliegen. Das Berühren spannungsführender Gehäuseteile führt zum Tod oder zu lebensgefährlichen Verletzungen durch Stromschlag.

- Erdungsleiter für den DC-Anschluss wie in diesem Dokument beschrieben anschließen.

⚠ GEFAHR**Lebensgefahr durch Feuer oder Explosion wegen unsachgemäßer Handhabung der Batteriemodule**

Bei unsachgemäßer Handhabung der Batteriemodule kann sich das Lithium im Inneren der Batteriemodule entzünden. Dadurch kann Brand entstehen oder eine Explosion ausgelöst werden. Tod oder lebensgefährliche Verletzungen durch heiße oder wegfliegende Teile können die Folge sein.

- Niemals defekte oder beschädigte Batteriemodule verwenden.
- Die Batteriemodule nicht öffnen, durchbohren oder fallen lassen.
- Die Batteriemodule nicht in explosionsgefährdeten Bereichen oder in Bereichen mit hoher Luftfeuchtigkeit montieren und betreiben.
- Die Batteriemodule nicht hohen Temperaturen aussetzen.
- Die Batteriemodule nicht ins Feuer werfen.
- Die Batteriemodule trocken und innerhalb des vorgegebenen Temperaturbereichs lagern.
- Wenn ein Brand von der Batterie ausgeht, sofort die Feuerwehr verständigen. Das Löschen ist wegen toxischer Gase, Explosionsgefahr und schneller Ausbreitung ein hohes Risiko.
- Bei einem Brand in der Umgebung der Batterie einen ABC-Feuerlöscher verwenden.

⚠ GEFAHR**Lebensgefahr durch Stromschlag beim Berühren unter Spannung stehender Anlagenteile bei einem Erdschluss**

Bei einem Erdschluss können Anlagenteile unter Spannung stehen. Das Berühren spannungsführender Teile oder Kabel führt zum Tod oder zu lebensgefährlichen Verletzungen durch Stromschlag.

- Vor allen Arbeiten Produkt und Wechselrichter spannungsfrei schalten und gegen Wiedereinschalten sichern.
- Die Teile der Unterkonstruktion nicht anfassen.

⚠ GEFAHR**Lebensgefahr durch Stromschlag beim Berühren spannungsführender Teile bei geöffnetem Produkt**

Im Betrieb liegen an den spannungsführenden Teilen und Kabel im Inneren des Produkts hohe Spannungen an. Das Berühren spannungsführender Teile oder Kabel führt zum Tod oder zu lebensgefährlichen Verletzungen durch Stromschlag.

- Das Produkt nicht öffnen.

⚠ WARNUNG**Lebensgefahr durch Stromschlag bei Zerstörung eines Messgeräts durch Überspannung**

Eine Überspannung kann ein Messgerät beschädigen und zum Anliegen einer Spannung am Gehäuse des Messgeräts führen. Das Berühren des unter Spannung stehenden Gehäuses des Messgerätes führt zum Tod oder zu lebensgefährlichen Verletzungen durch Stromschlag.

- Nur Messgeräte mit einem DC-Eingangsspannungsbereich bis mindestens 1000 V oder höher einsetzen.

⚠ WARNUNG**Lebensgefahr durch Verbrennungen bei Lichtbögen aufgrund von Kurzschluss-Strömen**

Kurzschluss-Ströme der Batterie können Hitzeentwicklungen und Lichtbögen verursachen. Hitzeentwicklungen und Lichtbögen können zu lebensgefährlichen Verletzungen durch Verbrennung führen.

- Vor allen Arbeiten an der Batterie die Batterie spannungsfrei schalten.
- Vor allen Arbeiten an der Batterie Uhren, Ringe und andere Metallobjekte ablegen.
- Bei allen Arbeiten an der Batterie isoliertes Werkzeug und isolierte Handschuhe verwenden.
- Keine Werkzeuge oder Metallteile auf die Batterie legen.

⚠ WARNUNG**Lebensgefahr durch Feuer oder Explosion bei tiefentladenen Batterien**

Beim fehlerhaften Aufladen von tiefentladenen Batterien kann ein Brand entstehen. Tod oder schwere Verletzungen können die Folge sein.

- Die Batterie spätestens 6 Monate nach Auslieferung in Betrieb nehmen.
- Wenn die Batterie nicht innerhalb von 6 Monaten in Betrieb genommen werden kann, eine Nachzyklisierung des Batteriespeichers beim Service anfordern.
- Vor Inbetriebnahme des Systems sicherstellen, dass die Batterie nicht tiefentladen ist.
- Das System nicht in Betrieb nehmen, wenn die Batterie tiefentladen ist.
- Wenn die Batterie tiefentladen ist, Service kontaktieren.

⚠️ WARNUNG**Verletzungsgefahr durch giftige Substanzen, Gase und Stäube**

In seltenen Einzelfällen können, durch Beschädigungen an elektronischen Bauteilen, giftige Substanzen, Gase und Stäube im Inneren des Produkts entstehen. Das Berühren giftiger Substanzen sowie das Einatmen giftiger Gase und Stäube kann zu Hautreizungen, Verätzungen, Atembeschwerden und Übelkeit führen.

- Gehäuse der Batterie vor Zerstörung schützen.
- Batterie nicht öffnen oder deformieren.
- Batterien nicht ins Feuer werfen. Batterien können im Feuer explodieren.
- Arbeiten an der Batterie (z. B. Fehlersuche, Reparaturarbeiten) nur mit persönlicher Schutzausrüstung für den Umgang mit Gefahrstoffen (z. B. Schutzhandschuhe, Augen- und Gesichtsschutz und Atemschutz) durchführen.
- Säurespritzer mit klarem Wasser lange und gründlich abspülen und anschließend Arzt aufsuchen.
- Wenn Säuredämpfe eingeatmet wurden, sofort einen Arzt aufsuchen.
- Sicherstellen, dass Unbefugte keinen Zutritt zum Produkt haben.
- Batterie entsprechend den Herstellervorgaben installieren, betreiben, warten und entsorgen.

⚠️ WARNUNG**Verletzungsgefahr durch das Gewicht des Produkts**

Durch falsches Heben und durch Herunterfallen der Batteriemodule bei Transport oder der Montage können Verletzungen entstehen

- Das Produkt vorsichtig transportieren und heben. Dabei das Gewicht des Produkts beachten.
- Das Produkt nur einzeln transportieren.
- Produkt immer mit mehreren Personen transportieren und montieren. Dabei richtet sich die Personenzahl nach den vor Ort gültigen Normen und Richtlinien.
- Geeignetes Transportmittel verwenden, z. B. Sackkarre. Dabei die Gehäuse der Batteriekomponenten nicht beschädigen.
- Bei allen Arbeiten am Produkt geeignete persönliche Schutzausrüstung tragen, mindestens Sicherheitsschuhe mit durchtrittsicherer Sohle und Stahlkappe.

⚠️ VORSICHT**Verbrennungsgefahr durch heiße Batteriemodule**

Das Batteriemodul kann während des Betriebs heiß werden. Das Berühren heißer Batteriemodule kann zu Verbrennungen führen.

- Vor Berühren des Batteriemodules warten, bis die Batteriemodule abgekühlt sind.

⚠️ VORSICHT**Verletzungsgefahr durch scharfe Kanten**

Die Batteriekomponenten enthalten scharfkantige Bleichteile. Das Berühren der scharfkantigen Bleichteile kann zu Verletzungen führen.

- Bei Montage und Demontage der Batterie Schutzhandschuhe tragen.

ACHTUNG**Beschädigung der Batteriemodule durch Feuchtigkeit oder korrosiver Substanzen**

Durch das Eindringen von Feuchtigkeit oder korrosiver Substanzen kann das Produkt beschädigt und die Funktion beeinträchtigt werden.

- Batteriemodule nicht in Flüssigkeit tauchen.
- Batteriezellen keinen korrosiven Substanzen aussetzen (z. B. Ammoniak, Salz).

ACHTUNG**Beschädigung des Produkts durch Reinigungsmittel**

Durch die Verwendung von Reinigungsmitteln können das Produkt und Teile des Produkts beschädigt werden.

- Alle Batteriekomponenten ausschließlich mit einem trockenen Tuch reinigen.

3 Lieferumfang

3.1 Lieferumfang Batteriemodul

Prüfen Sie den Lieferumfang auf äußerlich sichtbare Beschädigungen. Wenn sichtbare Schäden festgestellt werden, die Schadstellen mit Fotos dokumentieren und unverzüglich SMA Solar Technology AG informieren. Nehmen Sie die Batterie niemals mit beschädigten Komponenten in Betrieb.

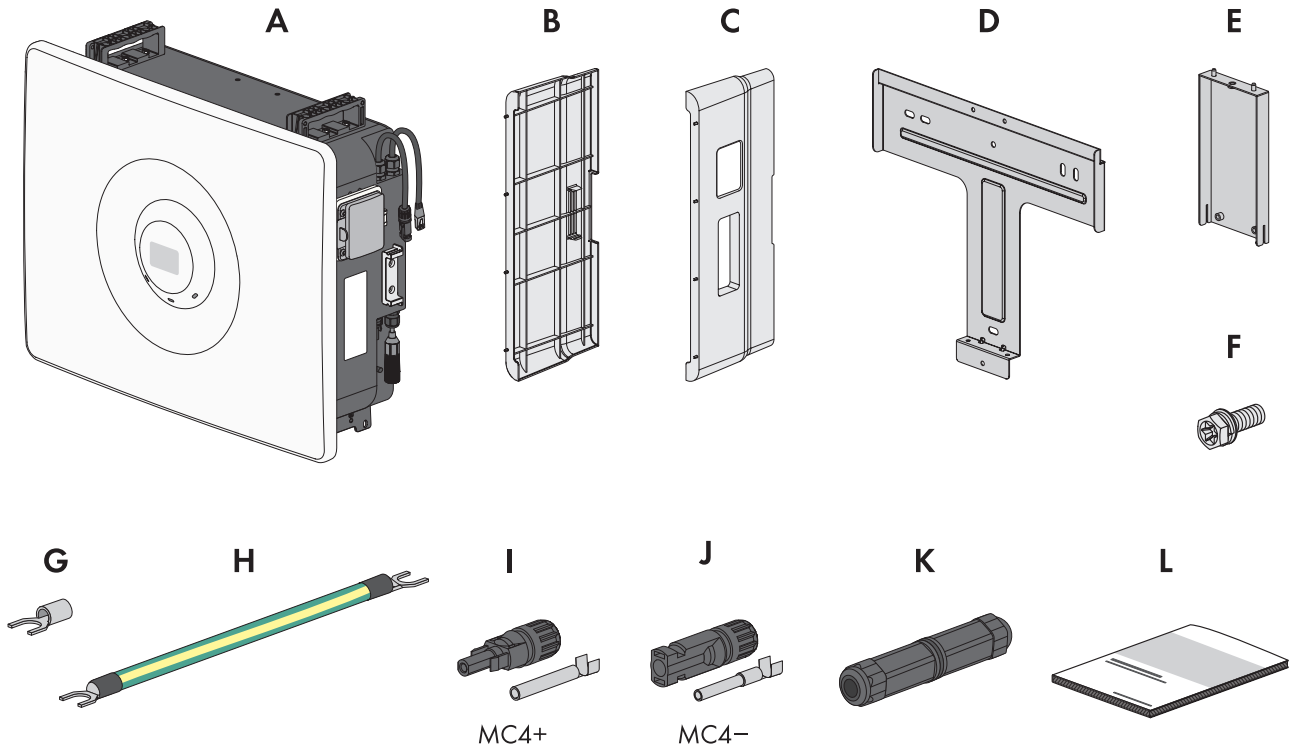


Abbildung 1: Bestandteile des Lieferumfangs

Position	Anzahl	Bezeichnung
A	1	Batteriegehäuse, inklusive Kabel für Anschluss weiterer Batteriemodule
B	1	Seitenabdeckung links
C	1	Seitenabdeckung rechts
D	1	Wandhalterung
E	1	Verbindungselement zweier Wandhalterungen
F	6	Kombischraube M5x12
G	2	Kabelschuhe M5 für die Verbindungen mehrerer Module mit längerem Erdungskabel
H	1	Erdungskabel zwischen den Batteriemodulen, Querschnitt 6 mm ² mit Kabelschuhen M5
I	1	Positiver MC4-Steckverbinder vom Hersteller Stäubli
J	1	Negativer MC4-Steckverbinder vom Hersteller Stäubli

Position	Anzahl	Bezeichnung
K	1	RJ45-Kabelverbinder zum Anschließen an das Kommunikationskabel (geeignet für den Innen- und Außenbereich)
L	1	Schnelleinstieg

3.2 Lieferumfang Sockel

Prüfen Sie den Lieferumfang auf äußerlich sichtbare Beschädigungen. Wenn sichtbare Schäden festgestellt werden, die Schadstellen mit Fotos dokumentieren und unverzüglich SMA Solar Technology AG informieren. Nehmen Sie das Batteriesystem niemals mit beschädigten Komponenten in Betrieb.

HS-BU-10

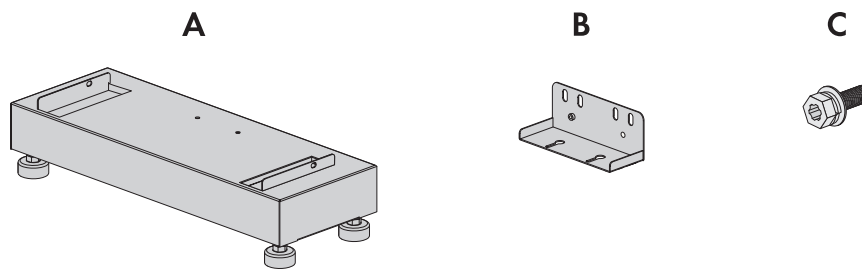


Abbildung 2: Bestandteile des Lieferumfangs

Position	Anzahl	Bezeichnung
A	1	Fußteil mit 4 Stellfüßen
B	2	Befestigungswinkel
C	6	Kombischraube M5x12

4 Produktübersicht

4.1 Systemübersicht

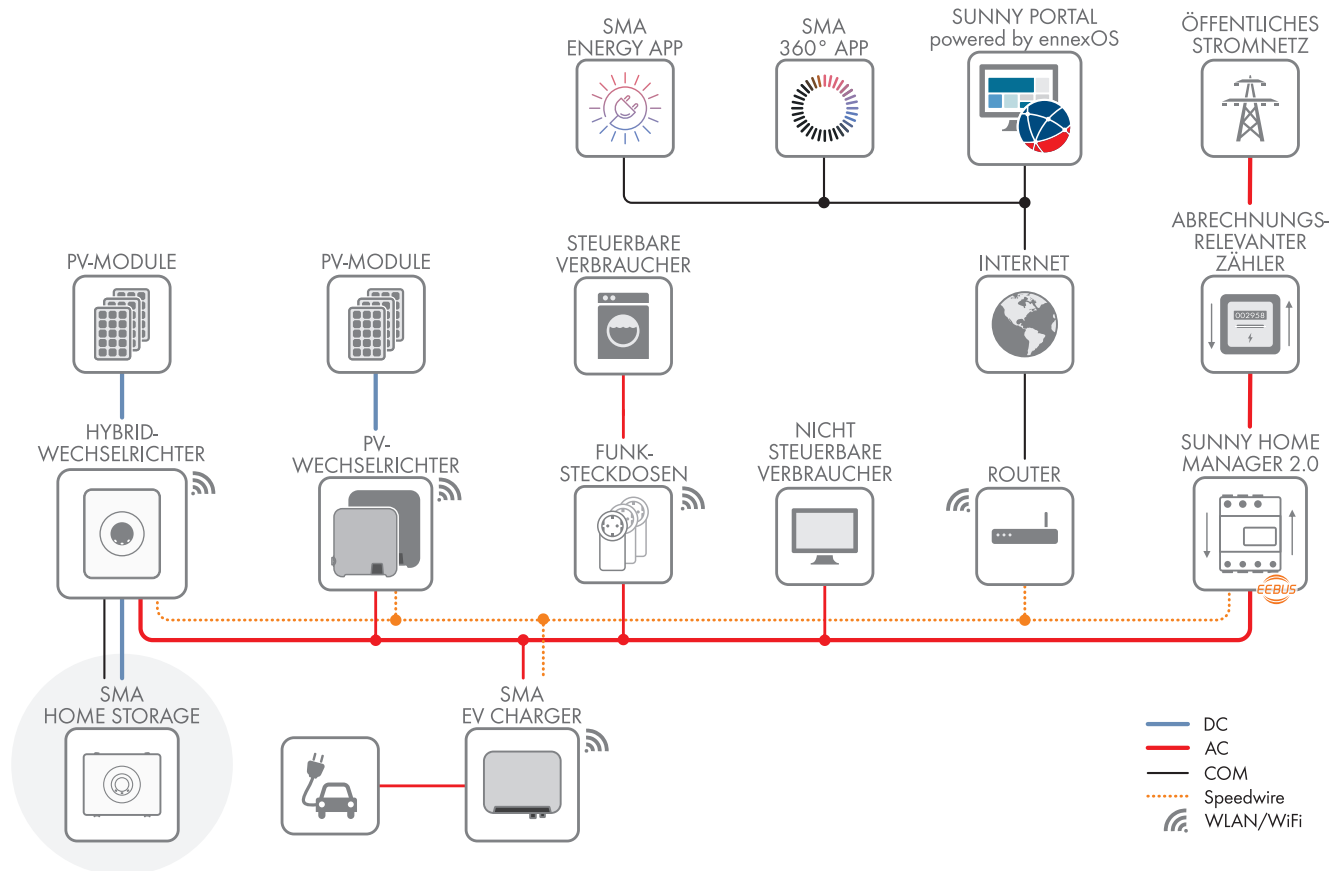


Abbildung 3: Aufbau des Systems (Beispiel)

4.2 Produktbeschreibung

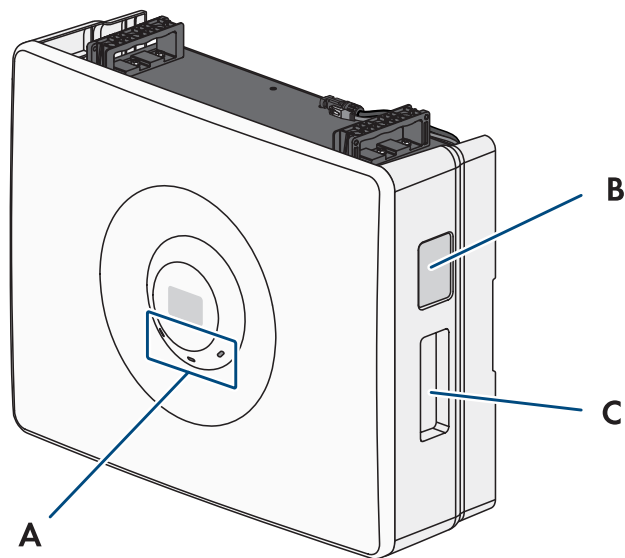





Abbildung 4: Aufbau des Produkts

Position	Bezeichnung
A	LEDs Die LEDs signalisieren den Betriebszustand des Produkts.
B	DC-Schalter Trennt das Produkt DC-seitig vom Leistungspfad.
C	Typenschild Das Typenschild identifiziert das Produkt eindeutig. Das Typenschild muss dauerhaft am Produkt angebracht sein. Auf dem Typenschild finden Sie folgende Informationen: <ul style="list-style-type: none"> • Gerätetyp (Model) • Seriennummer (Serial No. oder S/N) • Herstellungsdatum (Date of manufacture) • Gerätespezifische Kenndaten

4.3 Symbole am Produkt

Symbol	Erklärung
	Warnung vor einer Gefahrenstelle Dieses Symbol weist darauf hin, dass das Produkt zusätzlich geerdet werden muss, wenn vor Ort eine zusätzliche Erdung oder ein Potenzialausgleich gefordert ist.
	Warnung vor elektrischer Spannung Das Produkt arbeitet mit hohen Spannungen.
	Warnung vor Gefahren durch Batterien Dieses Symbol weist auf die Gefährlichkeit des Umgangs mit Batterien hin.

Symbol	Erklärung
	Warnung vor explosionsgefährlichen Stoffen Bei unsachgemäßer Handhabung oder bei einem Brand kann sich das Produkt entzünden oder explodieren.
	Warnung vor ätzenden Stoffen Das Produkt enthält ätzende Substanzen, die bei direktem Hautkontakt schwerwiegende Verletzungen verursachen können.
	Dokumentationen beachten Beachten Sie alle Dokumentationen, die mit dem Produkt geliefert werden.
	Augenschutz verwenden Bei allen Arbeiten am Gerät ist ein Augenschutz zu tragen.
	Kein offenes Feuer Der Umgang mit offenem Feuer und Zündquellen ist in der unmittelbaren Umgebung des Produkts verboten.
	Zutritt für Kinder verboten Kinder müssen vom Produkt ferngehalten werden.
	Erdung Dieses Symbol kennzeichnet den Ort für den Anschluss zusätzlicher Schutzleiter.
	WEEE-Kennzeichnung Entsorgen Sie das Produkt nicht über den Hausmüll, sondern nach den am Installationsort gültigen Entsorgungsvorschriften für Elektroschrott.
	Das Produkt ist für die Montage im Außenbereich geeignet.
IP65	Schutzart IP65 Das Produkt ist gegen Eindringen von Staub und vor Wasser, das aus jeder Richtung als Strahl gegen das Gehäuse gerichtet ist, geschützt.
CE	CE-Kennzeichnung Das Produkt entspricht den Anforderungen der zutreffenden EU-Richtlinien.
UK CA	UKCA-Kennzeichnung Das Produkt entspricht den Verordnungen der zutreffenden Gesetze von England, Wales und Schottland.
	RoHS-Kennzeichnung Das Produkt entspricht den Anforderungen der zutreffenden EU-Richtlinien.
	RCM (Regulatory Compliance Mark) Das Produkt entspricht den Anforderungen der zutreffenden australischen Standards.

4.4 Schnittstellen und Funktionen

4.4.1 RJ45-Anschluss

Die Batterie ist standardmäßig mit einem RJ45-Anschluss ausgestattet. Über diesen RJ45-Anschluss kann die Batterie drahtgebunden mit SMA Wechselrichtern kommunizieren (Informationen über unterstützte SMA Produkte siehe www.SMA-Solar.com). Für die kommunikative Anbindung vom Sunny Tripower Smart Energy muss ein vorkonfektioniertes Kommunikationskabel verwendet werden (siehe z. B. Technische Information "Zugelassene Batterien und Informationen zum Batteriekommunikationsanschluss" des SUNNY TRIPOWER SMART ENERGY).

4.4.2 Benutzeroberfläche

Das Produkt wird über einen Wechselrichter gesteuert und ist in die Benutzeroberfläche des Wechselrichters integriert.

4.4.3 Eigenverbrauchsoptimierung

Mit Eigenverbrauchsoptimierung wird ein möglichst hoher Anteil der Leistung einer Eigenerzeugungsanlagen (z. B. einer PV-Anlage) am Ort ihrer Erzeugung verbraucht. Mit der Eigenverbrauchsoptimierung reduzieren sich Leistungsabgabe und Leistungsbezug am Netzanschlusspunkt.

Die SMA Home Storage Solution unterstützt die Eigenverbrauchsoptimierung durch Zwischenspeicherung von Energie aus Eigenerzeugungsanlagen.

4.4.4 Schwarzstart

Ein Schwarzstart ist das Hochfahren eines elektrischen Energieversorgungssystems nach einem Netzausfall. Bei diesem Schwarzstart nutzt das Energieversorgungssystem interne Energiereserven und ist damit unabhängig von externen Energiequellen.

Das Produkt unterstützt einen Schwarzstart in Verbindung mit einem Wechselrichter mit Ersatzstromfunktion und Schwarzstartfähigkeit. Wenn die Energieversorgung durch das öffentliche Stromnetz und durch die PV-Anlage gleichzeitig ausfallen, kann über den DC-Schalter am Produkt ein Schwarzstart manuell ausgelöst werden.

4.5 LED-Signale der Batteriemodule

Die LEDs signalisieren den Betriebszustand der Batteriemodule.

LED-Signal	Erklärung
Grüne LED blinkt (2 s an und 2 s aus)	Warten auf gültige Betriebsbedingungen Die Bedingungen für den Lade- und Entladebetrieb sind noch nicht erfüllt. Sobald die Bedingungen erfüllt sind, beginnt die Batterie mit dem Laden und Entladen.
Grüne LED leuchtet	Lade- und Entladebetrieb Die Batterie lädt oder entlädt im stromgeregelten Betrieb.
Grüne LED ist aus	Keine Batteriespannung
Rote LED leuchtet	Fehler Der Betrieb der Batterie wurde gestoppt. Zusätzlich wird auf der Benutzeroberfläche des Wechselrichters oder im Kommunikationsprodukt (z. B. SMA Manager Sunny Home Manager) eine konkrete Ereignismeldung und die zugehörige Ereignisnummer angezeigt.
Rote LED blinkt (0,25 s an und 0,25 s aus)	Alarm-Ereignis zu Temperatur oder Spannung Ein Alarm wurde während des Betriebs ausgelöst. Die Batterie läuft weiter, aber die Ursache sollte geprüft werden.

LED-Signal	Erklärung
Rote LED blinkt (0,25 s an und 1,25 s aus)	Interner Alarm der Batterie Ein Alarm wurde während des Betriebs ausgelöst. Die Batterie läuft weiter, aber die Ursache sollte geprüft werden.
Blaue LED blinkt langsam (2 s an und 2 s aus)	Kommunikationsverbindung wird aufgebaut. Die Batterie baut eine Verbindung mit dem angeschlossenen Wechselrichter auf.
Blaue LED leuchtet	Es besteht eine aktive Verbindung mit dem angeschlossenen Wechselrichter.
Blaue LED ist aus	Es besteht keine aktive Verbindung.
Alle 3 LEDs leuchten	Update der Batterie oder Bootvorgang

4.6 Batteriemangement

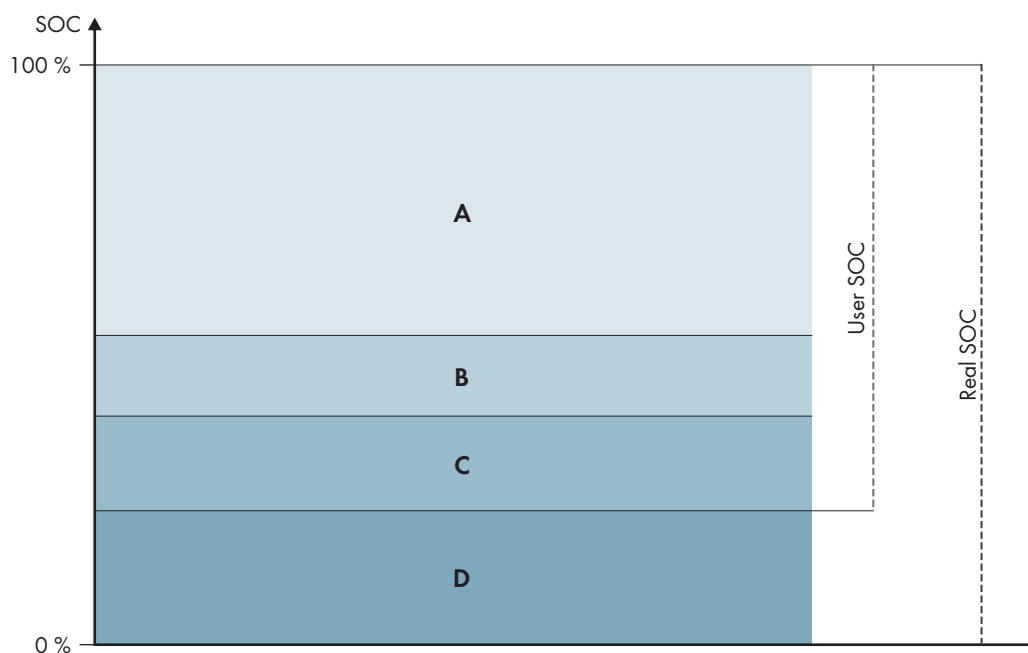


Abbildung 5: Bereiche des Ladezustands der Batterie

Bereich	Parameter des Wechselrichters	Verhalten des Wechselrichters
A	-	Der Wechselrichter nutzt die Batterie in diesem Bereich für die Eigenverbrauchsoptimierung. Wenn mehr Energie benötigt wird als durch die PV-Module geliefert werden kann, wird die Batterie entladen.
B	Batterie > Nutzungsbereiche > Minimale Breite des Ersatzstrombereichs (BatUsDm.BckDm-Min)	Der Wert gibt an, welcher prozentuale Anteil der Batterieladung für den Ersatzstrombetrieb zurückgehalten werden soll. Diese Batterieladung kann im Netzparallelbetrieb nicht verwendet werden, auch wenn der Ersatzstrombetrieb deaktiviert ist.

Bereich	Parameter des Wechselrichters	Verhalten des Wechselrichters
C	Gerät > Eigenverbrauch > Untere Batterieentladegrenze (BatChaSttMin)	In diesem Bereich wird die Batterie auch im Ersatzstrombetrieb nicht mehr entladen.
D	Batterie > Nutzungsbereiche > Minimale Breite des Tiefentladeschutzbereichs (BatUsDm.DschProDmMin)	Der Wert gibt an, welcher prozentuale Anteil des Real SOC als Tiefentladeschutz reserviert werden soll. Dieser Wert entspricht einem User SOC von 0 %. Wenn der Ladezustand als 0 % (User SOC) angezeigt wird, ist die Batterie tatsächlich (Real SOC) noch zu so viel Prozent geladen, wie dieser Wert angibt.

4.7 Modulare Erweiterung der Batteriemodule

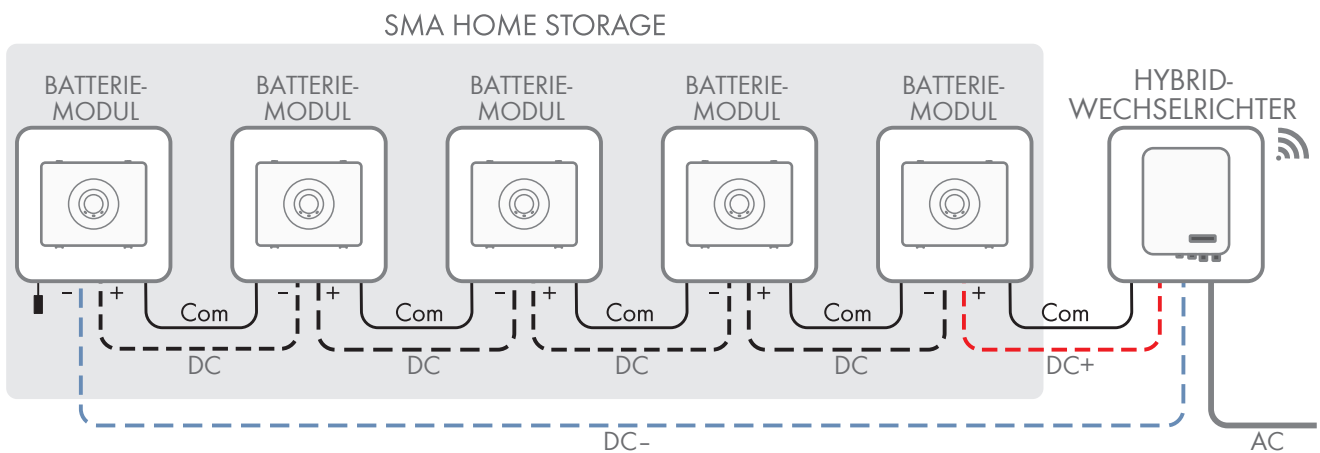


Abbildung 6: Modularer Aufbau der Batteriemodule

Batteriemodule können nach der Erstinbetriebnahme sowohl hinsichtlich des Energieinhalts als auch der Be- und Entladeleistung erweitert werden. Eine Erweiterung der Batteriemodule nach 2 Jahren ist nicht mehr möglich, weil das Mischen gebrauchter und neuer Batterien zu verringerter Leistung oder sogar zu Fehlfunktionen führen kann.

5 Transport

FACHKRAFT

Dieses Kapitel beinhaltet Sicherheitshinweise, die beim Transport der Batterie immer beachtet werden müssen.

VORSICHT

Verletzungsgefahr durch unsachgemäßen Transport

Durch unsachgemäßen Transport oder mangelhafte Transportsicherung kann die Batterie verrutschen oder kippen. Das Verrutschen oder Kippen der Batterie kann Verletzungen verursachen.

- Batterie vorsichtig transportieren und heben. Dabei das Gewicht der Batterie beachten.
- Die Batterie im Fahrzeug rutschsicher aufstellen.
- Die Batterie z. B. mit Haltebändern gegen Verrutschen und Kippen sichern.
- Bei allen Arbeiten an der Batterie geeignete persönliche Schutzausrüstung tragen.

Bei dem SMA Home Storage (HS-BM-3.28-10) handelt es sich um Gefahrgut: UN 3480 Lithium-Ionen-Batterie, Klasse 9 (Gefahrgutbezeichnung UN 3480, Gefahrenklasse 9). Die Sicherheitsinformationen der Batterie müssen beachtet werden (siehe Technische Information "SMA HOME STORAGE - Safety Information" unter www.SMA-Solar.com).

Alle Anforderungen der Gefahrgutverordnung Straße, Eisenbahn und Binnenschifffahrt (GGVSEB) und des Übereinkommens über die internationale Beförderung gefährlicher Güter auf der Straße (ADR) müssen stets eingehalten werden:

- Ausschließlich geschultes und unterwiesenes Personal darf die Batteriemodule auf öffentlichen Straßen transportieren.
- Die Unterweisungen sind zu dokumentieren und wiederkehrend vorzunehmen.
- Während der Fahrt darf im Fahrzeug nicht geraucht werden.
- Beim Be- und Entladen des Fahrzeugs darf im Fahrzeug selbst und in der unmittelbaren Umgebung des Fahrzeugs nicht geraucht werden.
- Die Umverpackung des Batteriemoduls darf während des Transports nicht geöffnet werden.
- Während des Transports sind 1 Gefahrgutausrüstung gemäß ADR und 2 geprüfte Metallbrandfeuerlöscher mitzuführen. Die Feuerlöscher müssen Brandklasse D (Mindestfassungsvermögen 2 kg) entsprechen.

6 Montage

6.1 Voraussetzungen für die Montage

6.1.1 Anforderungen an den Montageort der Batteriemodule

⚠ WARNUNG

Lebensgefahr durch Feuer oder Explosion

Trotz sorgfältiger Konstruktion kann bei elektrischen Geräten ein Brand entstehen. Tod oder schwere Verletzungen können die Folge sein.

- Das Produkt nicht in Bereichen montieren, in denen sich leicht entflammbare Stoffe oder brennbare Gase befinden.
- Das Produkt nicht in explosionsgefährdeten Bereichen montieren.

- Montageort muss sich für Gewicht und Abmessungen des Produkts eignen.
- Montageort muss eine ausreichend trockene, waagrechte und ebene Fläche aufweisen.
- Montageort darf keiner direkten Sonneneinstrahlung ausgesetzt sein. Direkte Sonneneinstrahlung auf das Produkt kann zu einer vorzeitigen Alterung der außenliegenden Kunststoffteile und zu starker Erwärmung führen. Das Produkt reduziert bei zu starker Erwärmung seine Leistung, um einer Überhitzung vorzubeugen.
- In unmittelbarer Nähe des Montageorts dürfen sich keine Heizquellen befinden.
- Die klimatischen Bedingungen müssen eingehalten sein.
- Montageort muss unter 3000 m über Normalhöhenull liegen. Wenn Sie die Batterie in Höhen über 3000 m einsetzen möchten, kontaktieren Sie den Service.
- In Überschwemmungsgebieten muss der Montageort erhöht und stets vor Wasserkontakt geschützt sein.

6.1.2 Zulässige und unzulässige Montagepositionen der Batteriemodule

- Das Produkt darf nur in einer zulässigen Position montiert werden. Dadurch ist sichergestellt, dass keine Feuchtigkeit in das Produkt eindringen kann.
- Das Produkt sollte so montiert werden, dass Sie die LED-Signale problemlos ablesen können.

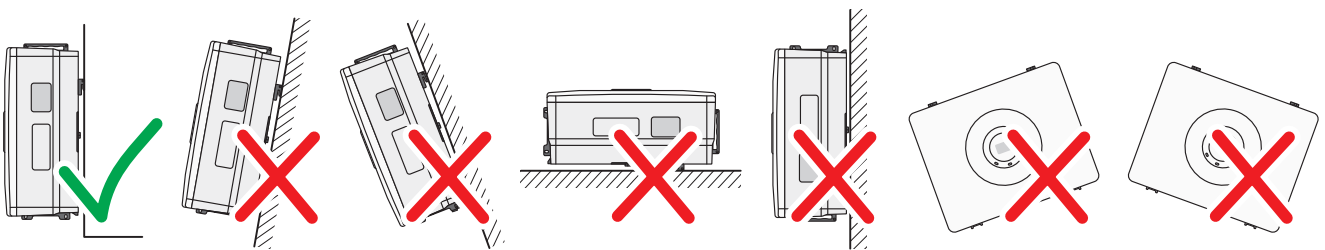


Abbildung 7: Zulässige und unzulässige Montagepositionen

6.1.3 Empfohlene Abstände

Wenn Sie die empfohlenen Abstände einhalten, ist eine ausreichende Wärmeabfuhr gewährleistet. Dadurch verhindern Sie eine Leistungsreduzierung aufgrund zu hoher Temperatur.

- Empfohlene Abstände zu Wänden, anderen Batterien, Wechselrichtern oder Gegenständen sollten eingehalten werden.

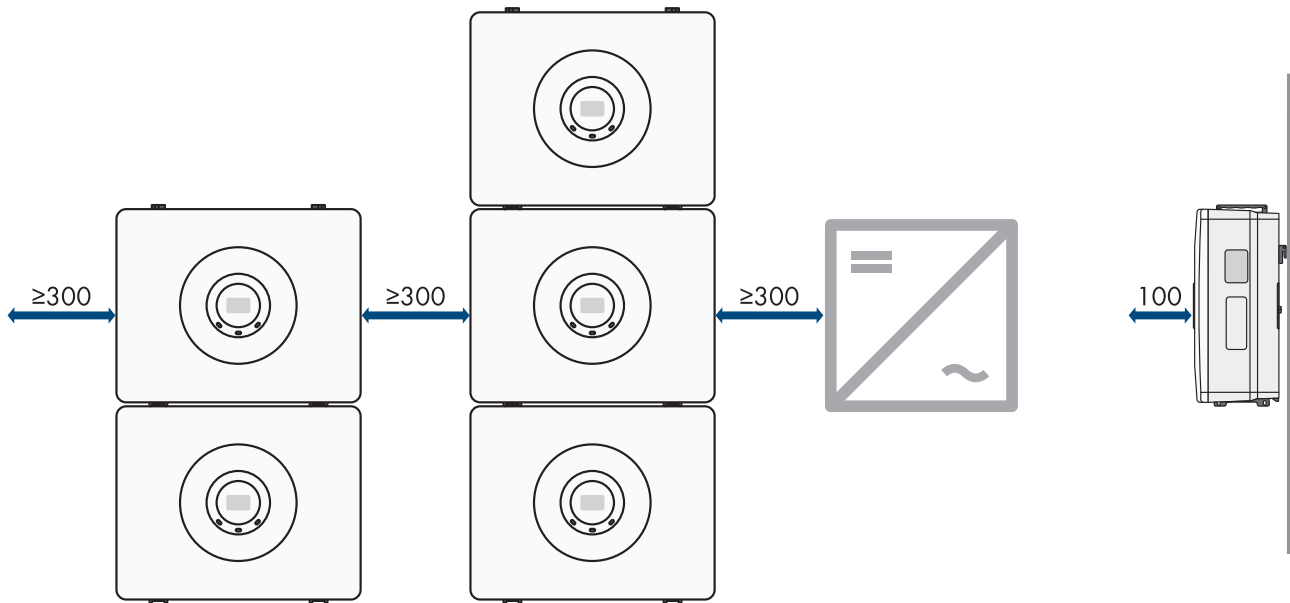


Abbildung 8: Empfohlene Abstände (Maßangaben in mm)

6.2 Wandmontage

6.2.1 Montagevarianten der Wandmontage

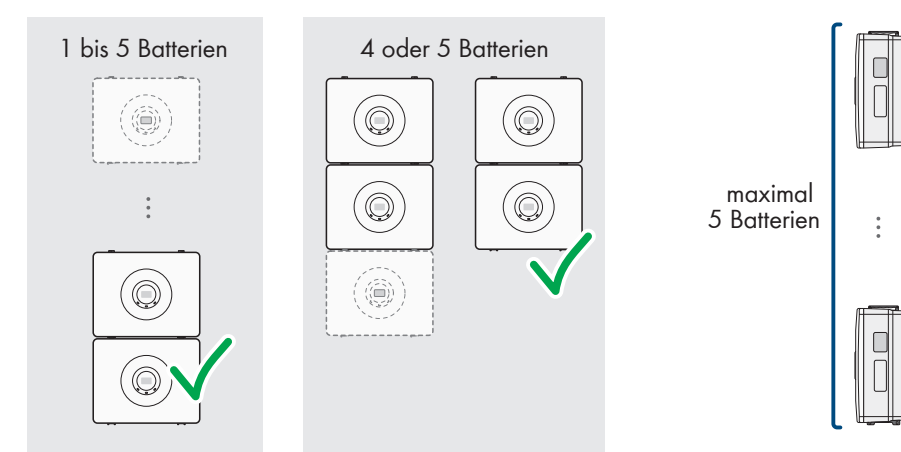


Abbildung 9: Montagevarianten der Wandmontage (empfohlen)

Sehen Sie dazu auch:

- Voraussetzungen für den elektrischen Anschluss \Rightarrow Seite 36

6.2.2 Maße für Wandmontage

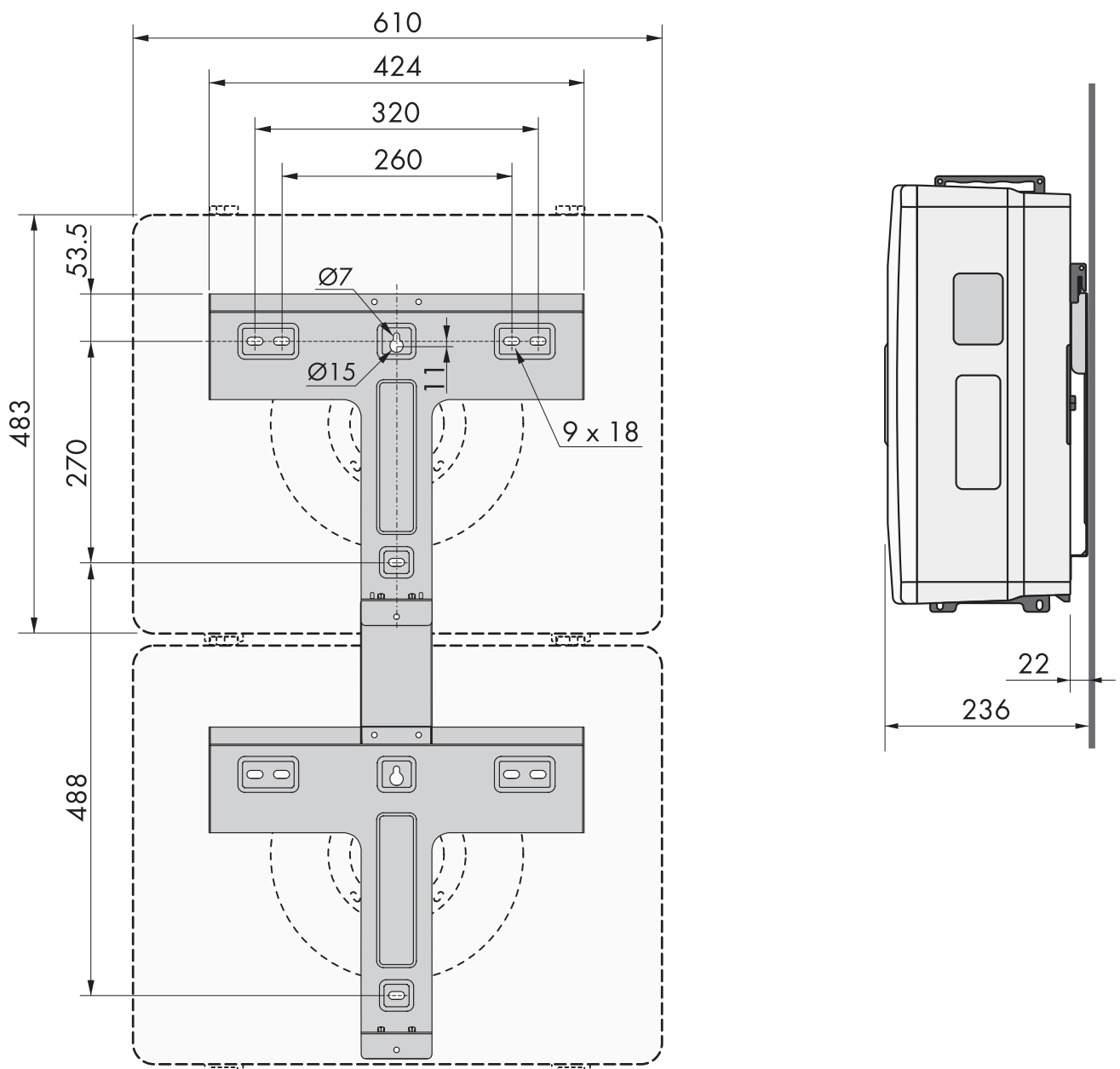


Abbildung 10: Position der Befestigungspunkte (Maßangaben in mm)

6.2.3 Batteriemodule mit Wandbefestigung montieren

⚠ FACHKRAFT

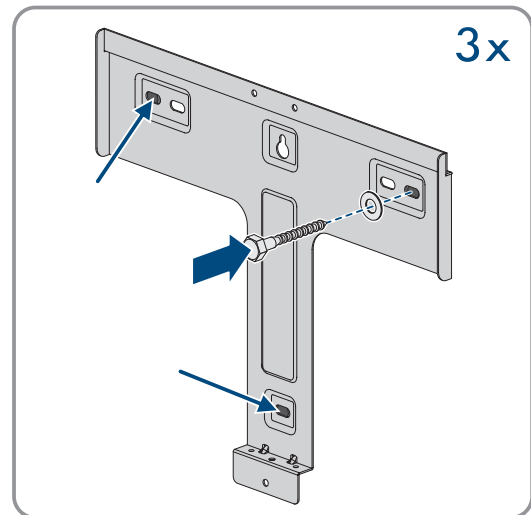
Zusätzlich benötigtes Montagematerial (nicht im Lieferumfang enthalten):

- 3 Schrauben pro Batteriemodul, die sich für den Untergrund und das Gewicht des Batteriemoduls eignen
- 3 Unterlegscheiben pro Batteriemodul, die sich für die Schrauben eignen
- Gegebenenfalls 3 Dübel pro Batteriemodul, die sich für den Untergrund und die Schrauben eignen

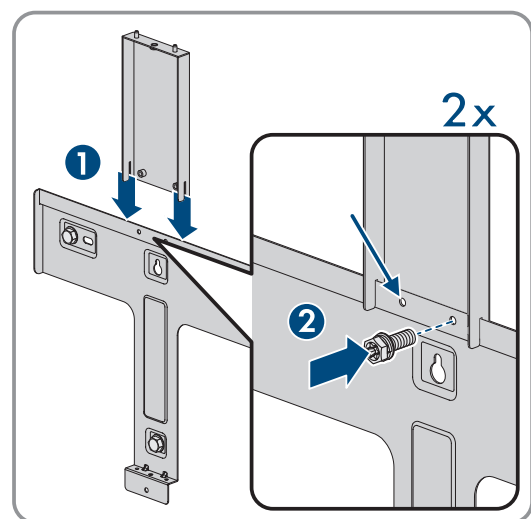
Vorgehen:

1. Position der Bohrlöcher mithilfe der Wandhalterung markieren.
2. Löcher bohren und die Dübel hineinstecken.

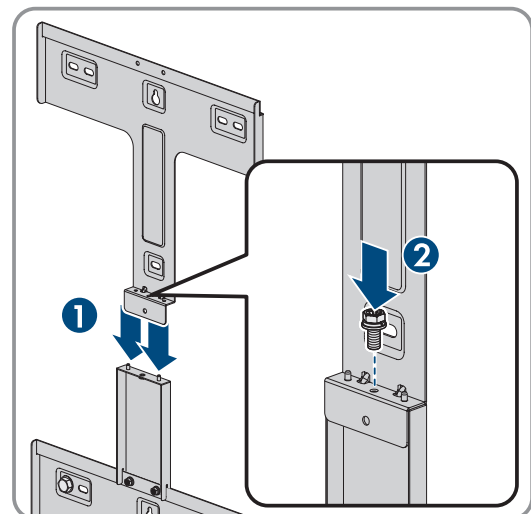
3. Wandhalterung waagrecht ausrichten und mit Schrauben und Unterlegscheiben festschrauben.



4. Für Batteriemodule direkt übereinander: Verbindungselement mit 2 mitgelieferten Kombischrauben an der Wandhalterung festschrauben (TX20, Drehmoment 2,5 Nm).

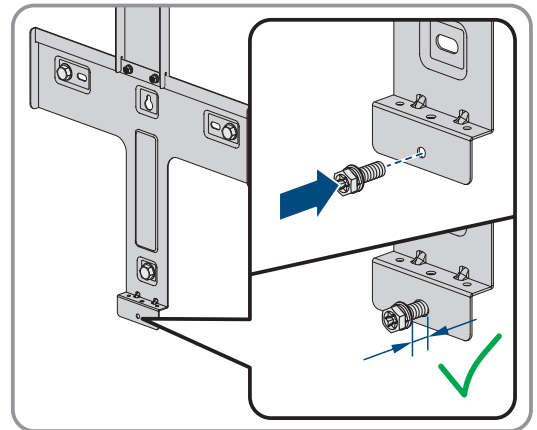


5. Für Batteriemodule direkt übereinander: Weitere Wandhalterung auf dem Verbindungselement ausrichten und mit einer mitgelieferten Kombischrauben festschrauben (TX20, Drehmoment 2,5 Nm).

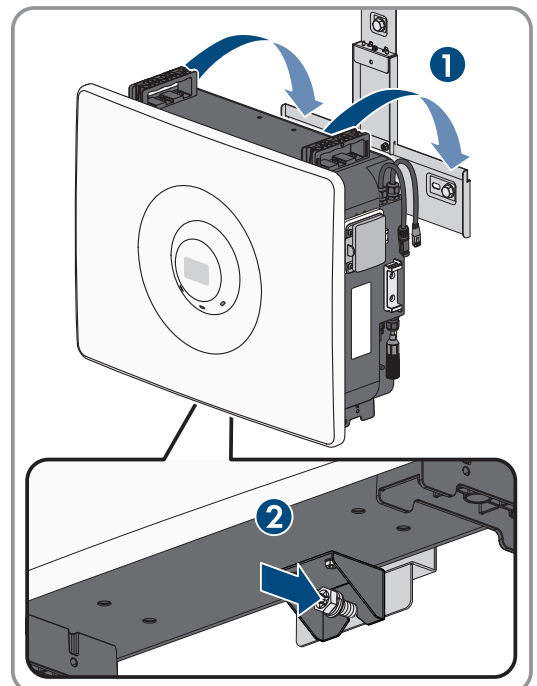


6. Für Batteriemodule direkt übereinander: Weitere Wandhalterung mit Schrauben und Unterlegscheiben an der Wand festschrauben.
7. Für weitere Batteriemodule direkt übereinander: Die obigen drei Schritte für jedes Batteriemodul wiederholen.

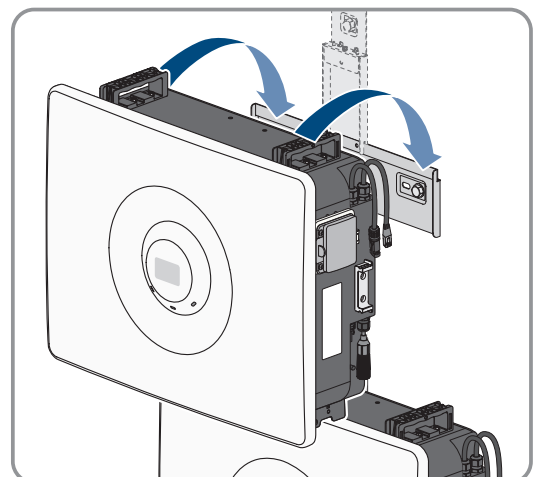
8. Eine mitgelieferte Kombischraube an der Wandhalterung unten leicht reindrehen, so dass Platz für den Montagewinkel des Batteriemoduls bleibt (TX20).



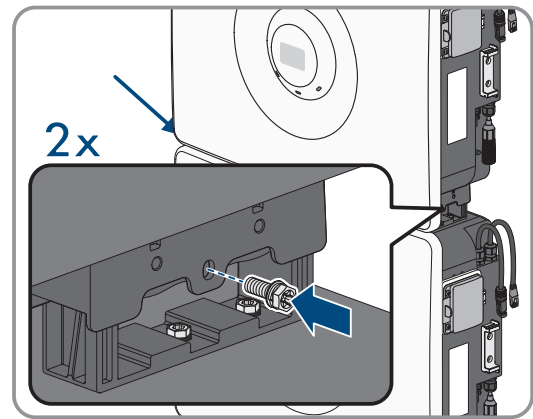
9. Unteres Batteriemodul an Wandhalterung einhängen und mit der mitgelieferten Kombischraube unten sichern (TX20, Drehmoment 2,5 Nm). Dabei müssen die beiden Bolzen rechts und links zwischen den Rippen auf der Rückseite des Batteriemoduls in die Führungsnuten der Wandhalterung eingehängt werden. Sicherstellen, dass das Batteriemodul fest sitzt.



10. Für Batteriemodule direkt übereinander: Weiteres Batteriemodul über dem vorherigen Batteriemodul einhängen.



11. Für Batteriemodule direkt übereinander: Batteriemodul links und rechts mit einer mitgelieferten Kombischraube am vorherigen Batteriemodul befestigen (TX20, Drehmoment 2,5 Nm). Sicherstellen, dass das Batteriemodul fest sitzt.



12. Für Batteriemodule direkt übereinander: Die obigen beiden Schritte für jedes weitere Batteriemodul wiederholen.

6.3 Montage mit Sockel

6.3.1 Montagevarianten der Montage mit Sockel

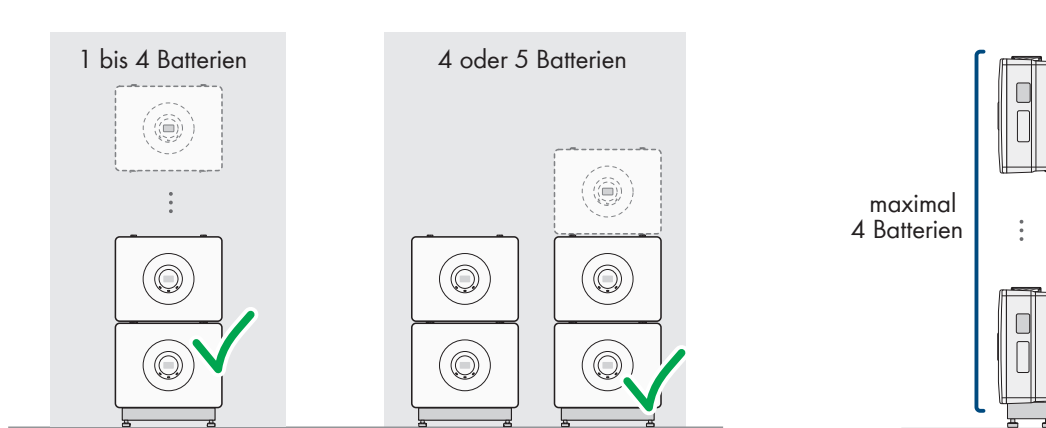


Abbildung 11: Montagevarianten der Montage mit Sockel

Sehen Sie dazu auch:

- Voraussetzungen für den elektrischen Anschluss ⇒ Seite 36

6.3.2 Maße für Montage mit Sockel

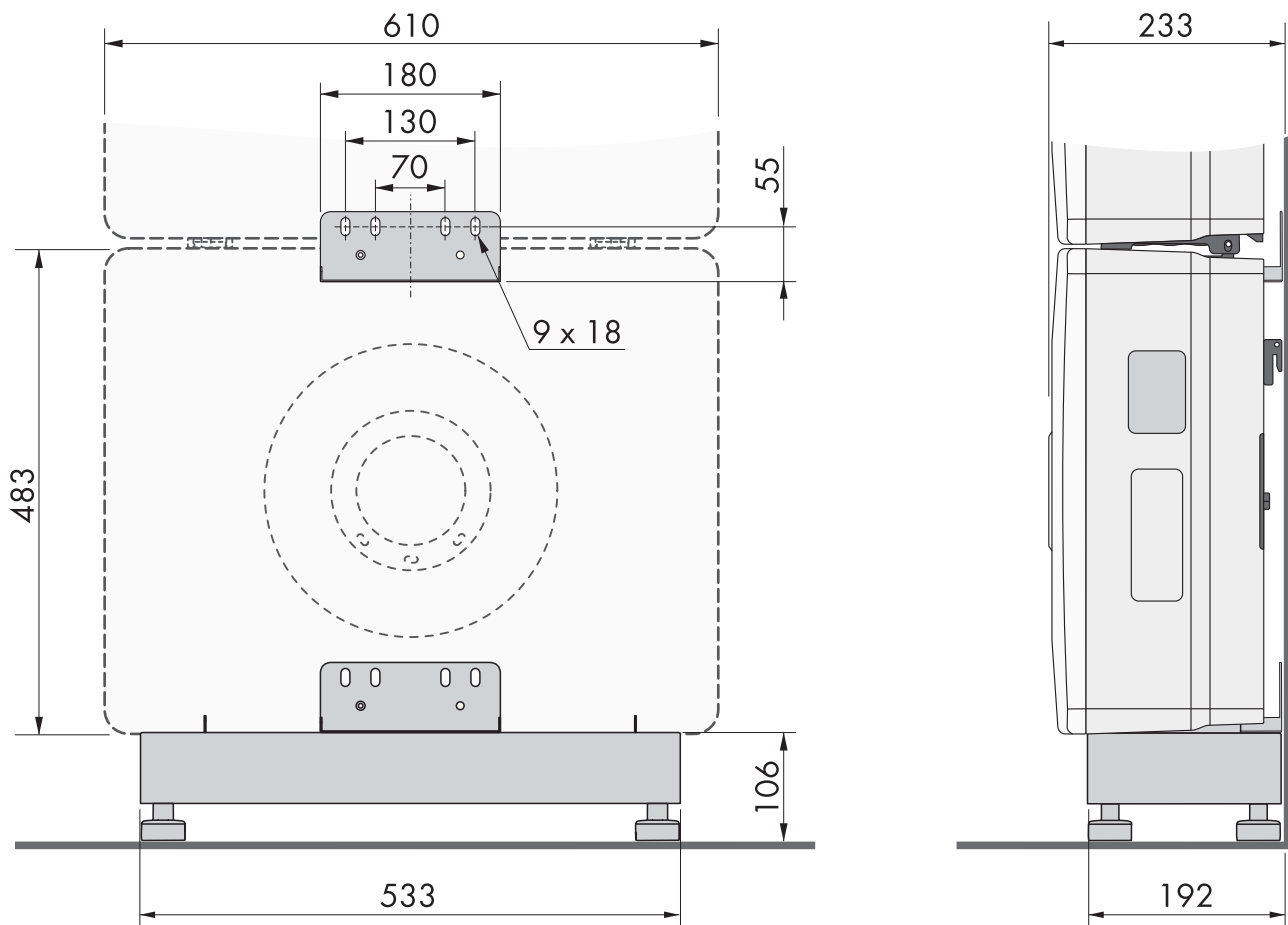


Abbildung 12: Position der Befestigungspunkte (Maßangaben in mm)

6.3.3 Batteriemodule mit Sockel montieren

⚠ FACHKRAFT

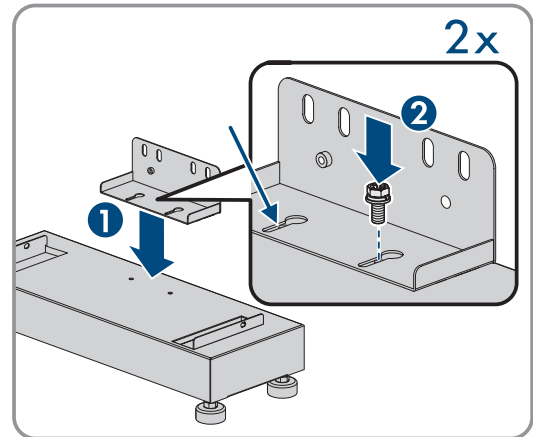
Zusätzlich benötigtes Montagematerial (nicht im Lieferumfang enthalten):

- 2 bis 4 Schrauben pro Sockel, die sich für den Untergrund und das Gewicht des Produkts eignen
- 2 bis 4 Unterlegscheiben pro Sockel, die sich für die Schrauben eignen
- Gegebenenfalls 2 bis 4 Dübel pro Sockel, die sich für den Untergrund und die Schrauben eignen

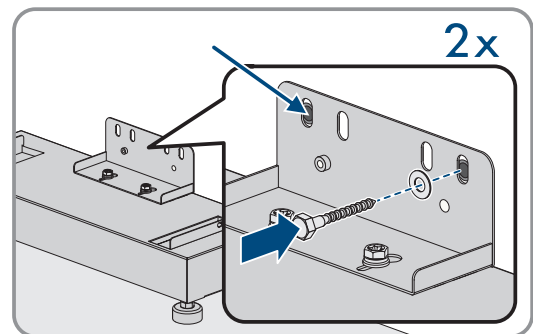
Vorgehen:

1. Sockel an die Wand stellen und Befestigungswinkel eben zur Wand ausrichten.

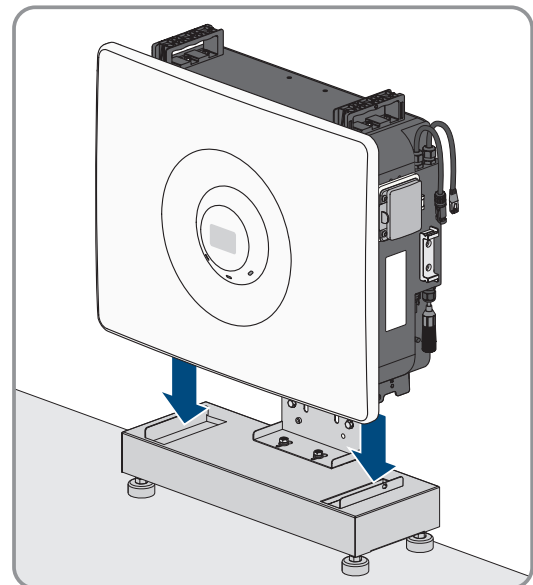
2. Befestigungswinkel mit 2 mitgelieferten Kombischrauben am Sockel befestigen (TX20, Drehmoment 2,5 Nm).



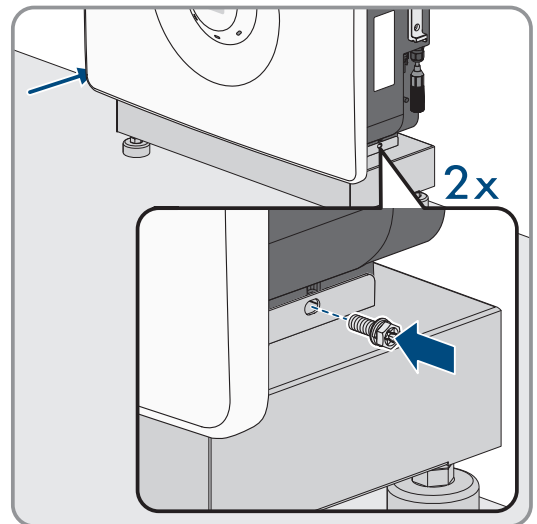
3. Position der Bohrlöcher mithilfe des Befestigungswinkels markieren.
4. Löcher bohren und gegebenenfalls die Dübel hineinstecken.
5. Sockel waagrecht ausrichten und mit 2 Schrauben und Unterlegscheiben an der Wand festschrauben.



6. Batteriemodul auf den Sockel stellen. Sicherstellen, dass das Batteriemodul fest sitzt.

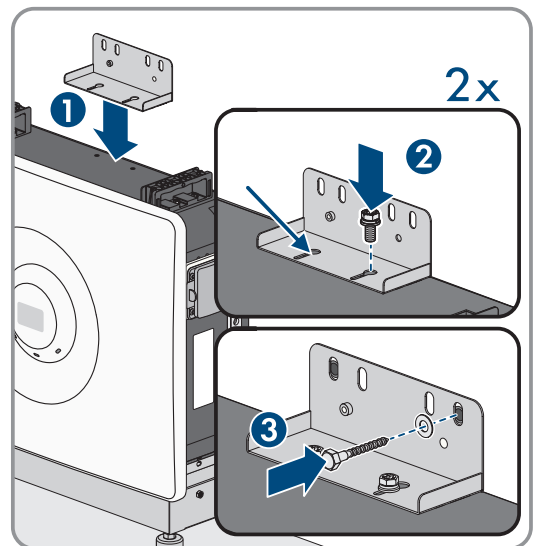


7. Batteriemodul links und rechts mit je einer mitgelieferten Kombischraube am Sockel befestigen (TX20, Drehmoment 2,5 Nm).

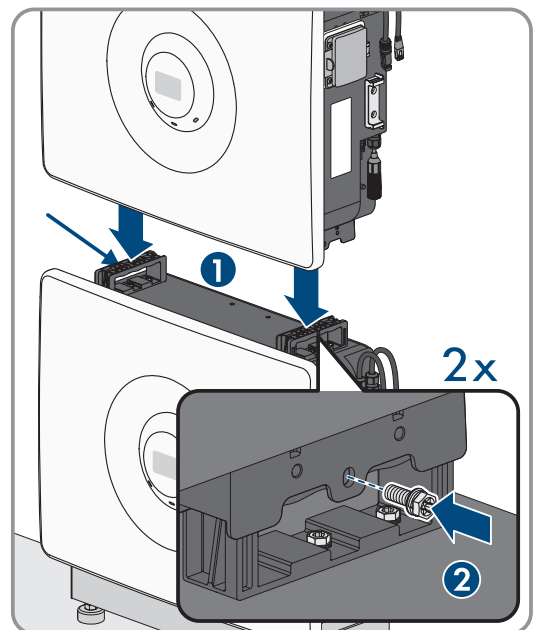


Weiteres Vorgehen für 2 bis 3 Batteriemodule direkt übereinander:

1. Vorletztes Batteriemodul mit Befestigungswinkel an der Wand befestigen (TX20, Drehmoment 2,5 Nm).
Bei 2 Batteriemodulen erfolgt dieser Schritt jetzt.
Bei 3 Batteriemodulen erfolgt dieser Schritt nach Befestigung des zweiten Batteriemoduls.



2. Zweites Batteriemodul auf das erste Batteriemodul stellen. Batteriemodul links und rechts mit je einer mitgelieferten Kombischraube am vorherigen Batteriemodul befestigen (TX20, Drehmoment 2,5 Nm). Sicherstellen, dass das Batteriemodul fest sitzt.



3. Für 3 Batteriemodule: Jetzt den Befestigungswinkel einsetzen, siehe oben. Den vorherigen Schritt für das dritte Batteriemodul wiederholen.

6.4 Rücken-an-Rücken-Aufstellung

6.4.1 Montagevarianten der Rücken-an-Rücken-Aufstellung

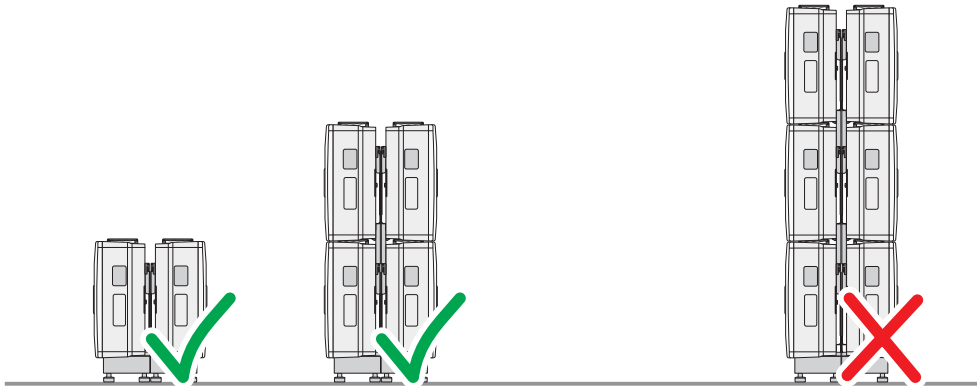


Abbildung 13: Montagevarianten der Rücken-an-Rücken-Aufstellung

Sehen Sie dazu auch:

- Voraussetzungen für den elektrischen Anschluss \Rightarrow Seite 36

6.4.2 Maße für Montage der Rücken-an-Rücken-Aufstellung

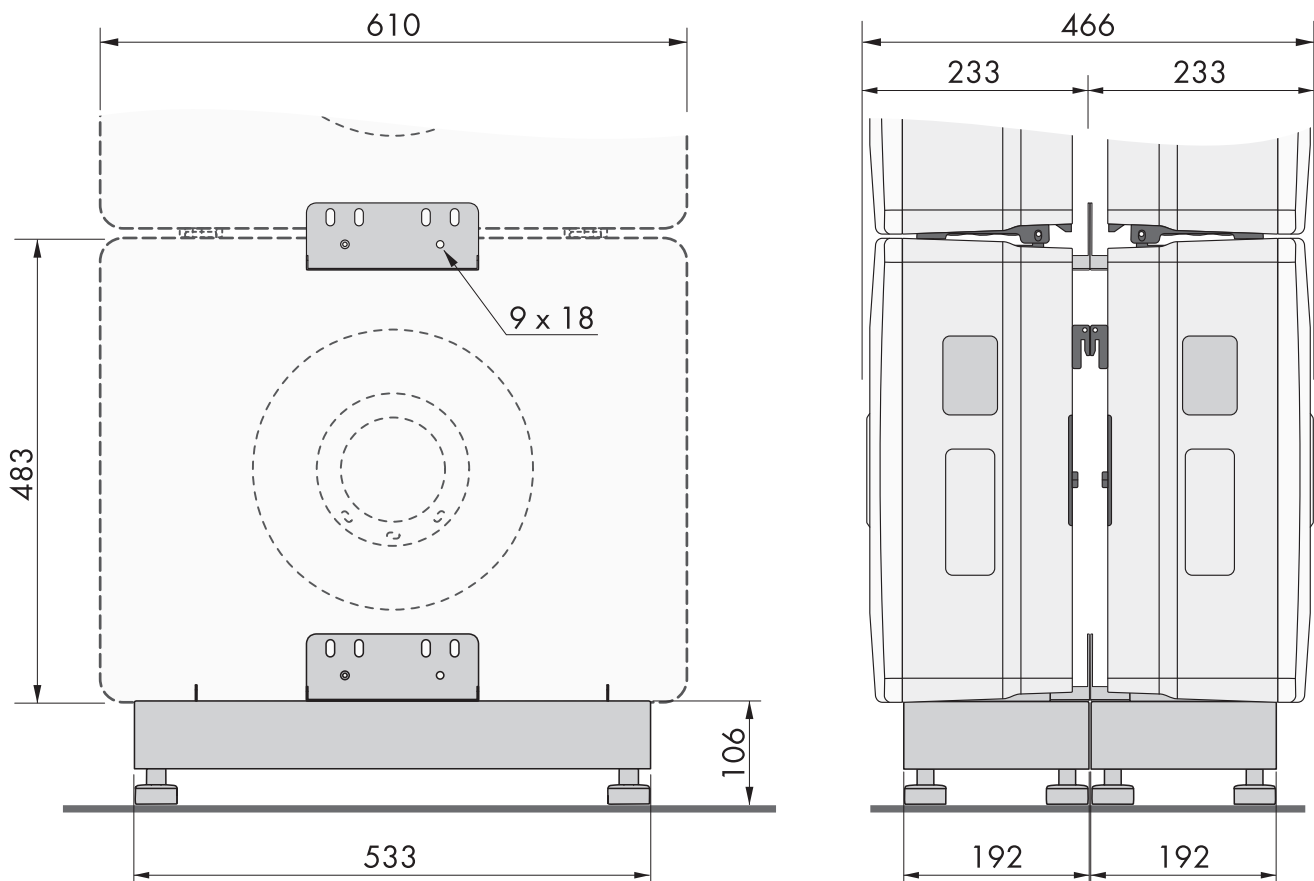


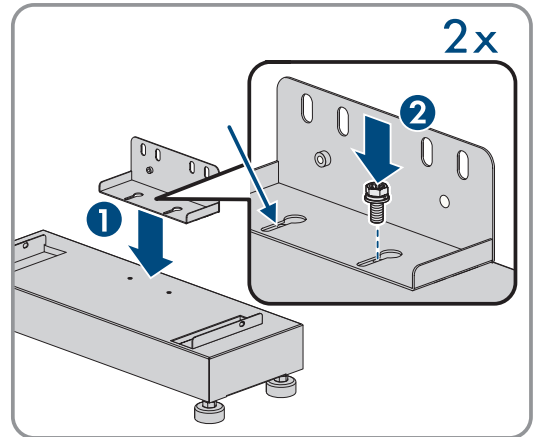
Abbildung 14: Position der Befestigungspunkte (Maßangaben in mm)

6.4.3 Rücken-an-Rücken-Aufstellung montieren

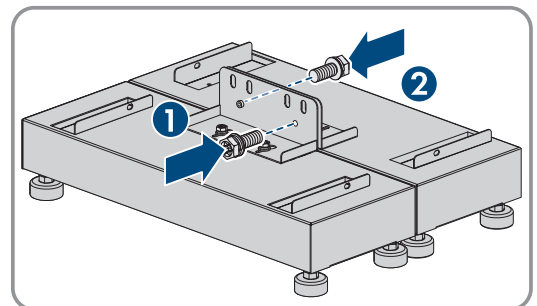
⚠ FACHKRAFT

Vorgehen:

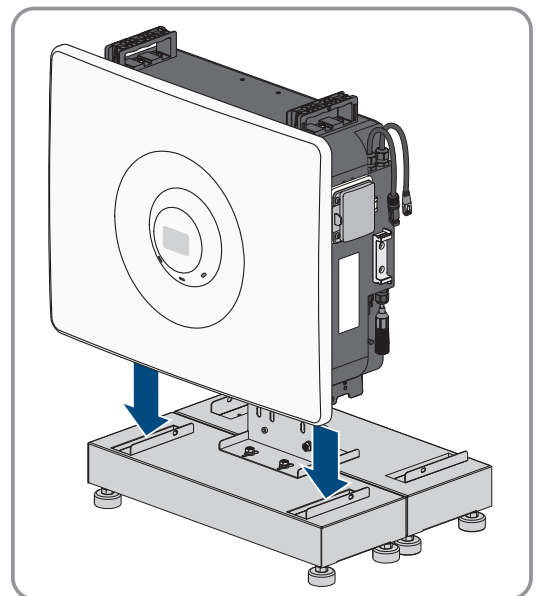
1. 2 Befestigungswinkel mit jeweils 2 mitgelieferten Kombischrauben an 2 Sockeln befestigen (TX20, Drehmoment 2,5 Nm).



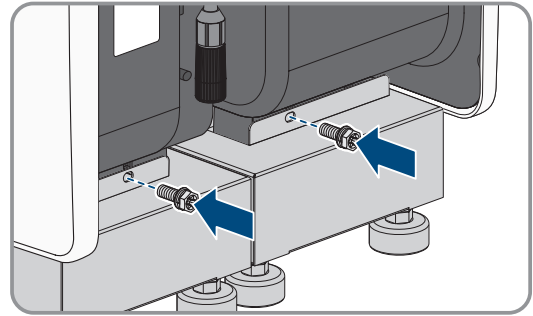
2. Die Befestigungswinkel mit 2 mitgelieferten Kombischrauben miteinander befestigen (TX20, Drehmoment 2,5 Nm).



3. 2 Batteriemodule jeweils auf einen Sockel stellen.

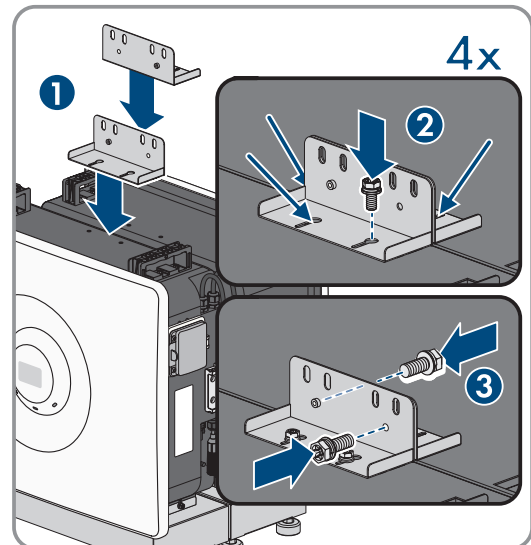


4. Beide Batteriemodule links und rechts mit je einer mitgelieferten Kombischraube am Sockel befestigen (TX20, Drehmoment 2,5 Nm). Sicherstellen, dass die Batteriemodule fest sitzen.

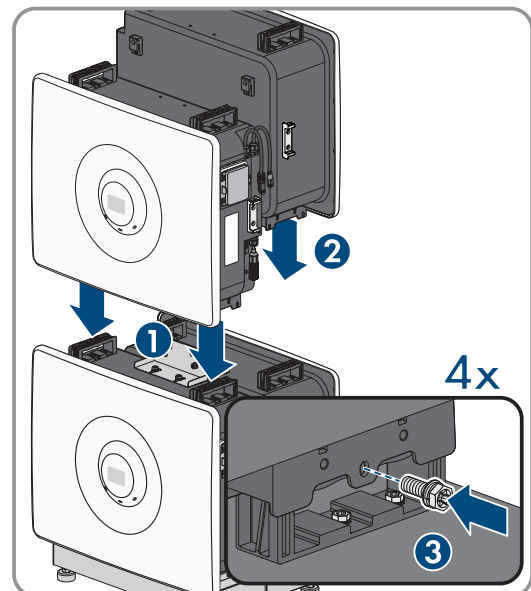


5. Bei einer ungeraden Anzahl an Batteriemodulen eine andere Befestigungsvariante für das übrige Batteriemodul wählen.

6. Für Batteriemodule direkt übereinander: Befestigungswinkel an beiden Batteriemodulen mit jeweils 2 mitgelieferten Kombischrauben befestigen (TX20, Drehmoment 2,5 Nm). Befestigungswinkel mit 2 mitgelieferten Kombischrauben miteinander befestigen (TX20, Drehmoment 2,5 Nm).



7. Für Batteriemodule direkt übereinander: 2 weitere Batteriemodule auf die bisherigen Batteriemodule stellen. Beide Batteriemodule links und rechts mit je einer mitgelieferten Kombischraube an den vorherigen Batteriemodulen befestigen (TX20, Drehmoment 2,5 Nm). Sicherstellen, dass die Batteriemodule fest sitzen.



7 Elektrischer Anschluss

7.1 Übersicht des Anschlussbereichs

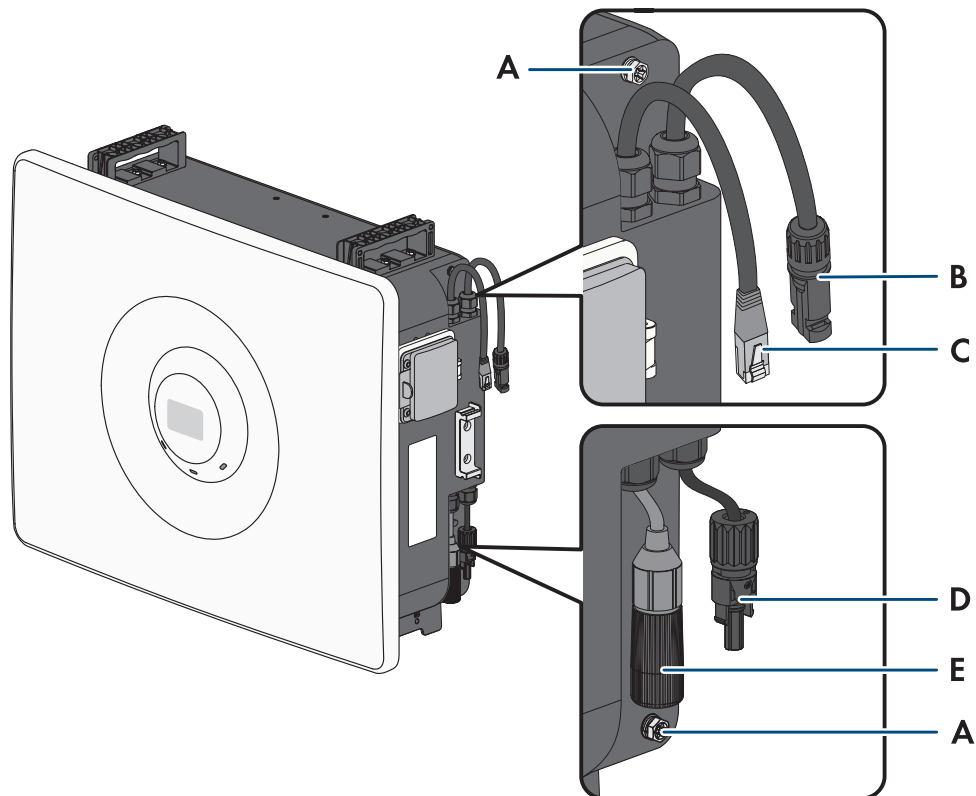


Abbildung 15: Anschlussbereiche am Produkt

Position	Bezeichnung
A	Anschluss der Erdung oder des Potenzialausgleichs
B	Positiver DC-Steckverbinder (Typ Multikontakt MC4) für den Anschluss der Batteriemodule oder zum Wechselrichter.
C	Kommunikationsanschluss mit RJ45-Stecker für die Verbindung zum nächsten Batteriemodul oder zum Wechselrichter.
D	Negativer DC-Steckverbinder (Typ Multikontakt MC4) für den Anschluss der Batteriemodule oder zum Wechselrichter.
E	Kommunikationsanschluss mit RJ45-Buchse zum Anschließen der Batteriekommunikation Ein RJ45-Terminierungsstecker ist vormontiert.

7.2 Verschaltungsübersicht mit Hybrid-Wechselrichter

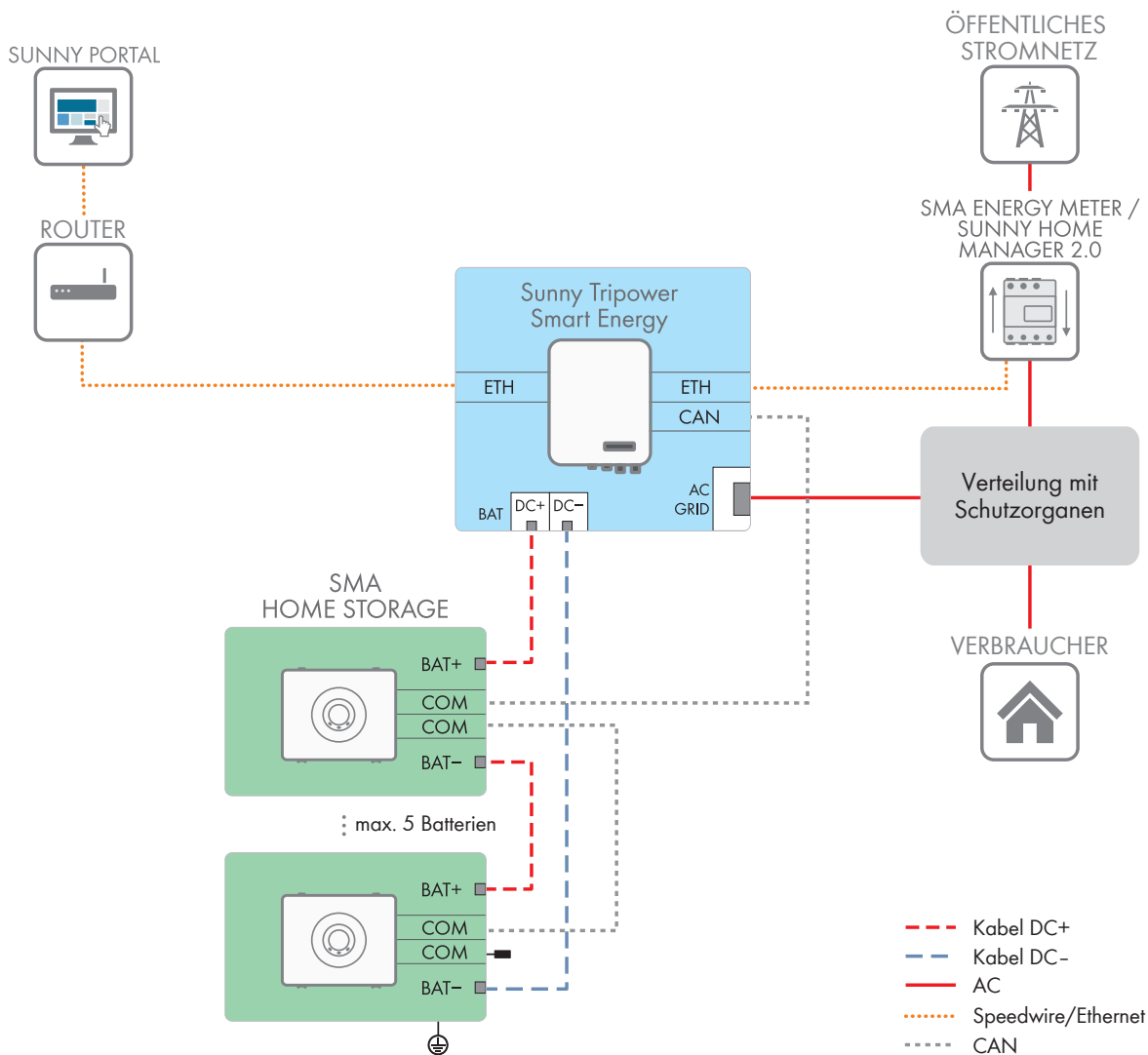


Abbildung 16: SMA Home Storage mit 1 Hybrid-Wechselrichter (Beispiel)

7.3 Voraussetzungen für den elektrischen Anschluss

7.3.1 Anforderungen an das Erdungskabel

Zum Schutz vor Berührungstrom bei Versagen des Schutzleiters am Anschluss des DC-Kabels ist die zusätzliche Erdung der Batteriemodule gefordert.

- Die mitgelieferten Erdungskabel für die Anschlüsse zwischen den Batteriemodulen müssen verwendet werden.
- Wenn die Länge der mitgelieferten Erdungskabel nicht ausreicht, müssen längere Erdungskabel mit einem Querschnitt von 6 mm² und mit den mitgelieferten Kabelschuhen verwendet werden.
- Für den Anschluss der zusätzlichen Erdung über einen externen Erdungspunkt muss ein Ringkabelschuh verwendet werden.

7.3.2 Anforderungen an die DC-Kabel

- Wenn ein Batterieanschlusskabel zum Lieferumfang des Wechselrichters gehört, sollen dieses Batterieanschlusskabel und ein mitgelieferter MC4-Steckverbinder verwendet werden.

- Wenn kein Batterieanschlusskabel zum Lieferumfang des Wechselrichters gehört oder wenn ein längeres Kabel benötigt wird, müssen die mitgelieferten MC4-Steckverbinder und ein Batterieanschlusskabel mit einem Querschnitt von 6 mm² verwendet werden.
- Es müssen Kupferkabel verwendet werden.
- Die DC-Kabel müssen für die maximale Batteriespannung und den maximalen Batteriestrom ausgelegt sein.

7.3.3 Anforderungen an die Batteriekommunikationskabel

i Batteriekommunikationskabel für die Verbindung zwischen SMA Home Storage und Sunny Tripower Smart Energy

Für die Verbindung zwischen SMA Home Storage und Sunny Tripower Smart Energy muss ein vorkonfektioniertes Batteriekommunikationskabel verwendet werden (SMA Bestellnummer: HS-COM-CBL-3-10). Dieses Batteriekommunikationskabel hat einen RJ45- und einen COM-Stecker.

Als Batteriekommunikationskabel kann ein handelsübliches Netzwerkkabel verwendet werden. Die Kabellänge und Kabelqualität haben jedoch Auswirkungen auf die Signalqualität. Beachten Sie die folgenden Kabelanforderungen:

- Kabelkategorie: Mindestens Cat5e
- Steckertyp: RJ45 der Cat5, Cat5e oder höher und ohne Rasthebelschutz
- Schirmung: SF/UTP, S/UTP, SF/FTP oder S/FTP
- Maximale Kabellänge zwischen 2 Netzwerkteilnehmern bei Patch-Kabel: 50 m
- UV-beständig bei Verlegung im Außenbereich

7.4 Vorgehensweise beim elektrischen Anschluss

Dieses Kapitel beschreibt die Vorgehensweise für den elektrischen Anschluss des Produkts. Sie erhalten einen Überblick über die Schritte, die Sie in der vorgegebenen Reihenfolge durchführen müssen.

Vorgehensweise		Siehe
1.	Sicherstellen, dass die Voraussetzungen für den elektrischen Anschluss erfüllt sind.	Kapitel 7.3, Seite 36
2.	Erdungskabel zwischen den Batteriemodulen anschließen.	Kapitel 7.5, Seite 37
3.	Batterie mit externem Erdungspunkt verbinden	Kapitel 7.5, Seite 37
4.	Batteriekommunikationskabel der Module untereinander anschließen.	Kapitel 7.6, Seite 38
5.	Batteriekommunikation zum Wechselrichter anschließen	Kapitel 7.8, Seite 41
6.	DC-Kabel der Module untereinander anschließen.	Kapitel 7.9, Seite 42
7.	DC-Kabel zum Wechselrichter verlegen	Kapitel 7.9, Seite 42

7.5 Batterie erden

⚠ FACHKRAFT

Zusätzlich benötigtes Material (nicht im Lieferumfang enthalten):

- Ein geeignetes Erdungskabel mit Ringkabelschuh für den Anschluss der zusätzlichen Erdung über einen externen Erdungspunkt.

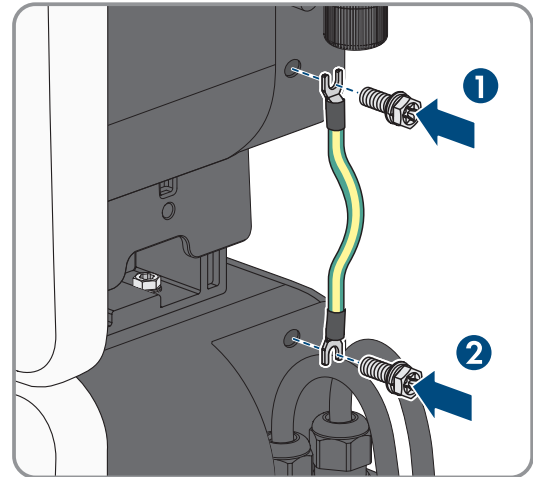
- Für das Verbinden der Batteriemodule untereinander ist mindestens 1 längeres Erdungskabel erforderlich (Minimale Länge: 1,5 m), wenn diese nicht direkt übereinander montiert sind. Das ist unvermeidbar für:
 - 4 oder 5 Batteriemodule
 - Rücken-an-Rücken-Aufstellung

Voraussetzung:

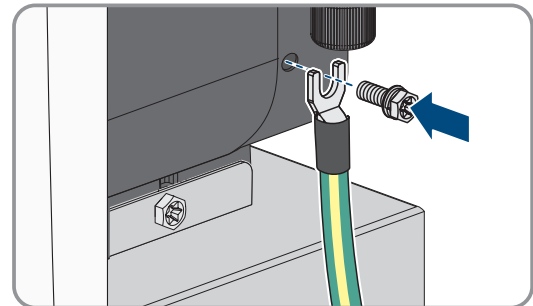
- Sicherstellen, dass die Batteriemodule korrekt montiert wurden.

Vorgehen:

1. Alle Produkte spannungsfrei schalten.
2. Direkt übereinander montierte Batteriemodule über das mitgelieferte Erdungskabel miteinander verbinden. Dafür mitgelieferte Kombischrauben an den zueinander nächsten Anschlusspunkten anziehen (TX20, Drehmoment: 2,5 Nm). Bei nicht direkt übereinander montierten Batterien ein längeres Erdungskabel verwenden.



3. Ein für die externe Erdung geeignetes Erdungskabel abisolieren und einen mitgelieferten Kabelschuh an das Kabel crimpen.
4. Die mitgelieferte Kombischraube am unteren Anschlusspunkt für die zusätzliche Erdung anziehen (TX20, Drehmoment: 2,5 Nm).



5. Erdungskabel mit externem Erdungspunkt verbinden. Die externen Erdungspunkte von Batterie und Wechselrichter müssen das gleiche Potential haben.

Sehen Sie dazu auch:

- Anforderungen an das Erdungskabel ⇒ Seite 36
- Übersicht des Anschlussbereichs ⇒ Seite 35
- Verschaltungsübersicht mit Hybrid-Wechselrichter ⇒ Seite 36

7.6 Batteriekommunikationskabel zwischen Batteriemodulen anschließen**⚠ FACHKRAFT**

Zum Anschluss der Batteriekommunikationskabel immer die Buchse **COM** verwenden und immer die 2 nächstgelegenen Batteriemodule aneinander anschließen. Der nicht verwendete Kommunikationsanschluss mit RJ45-Buchse des letzten Batteriemoduls muss den vormontierten RJ45-Terminierungsstecker behalten.

Zusätzlich benötigtes Material (nicht im Lieferumfang enthalten):

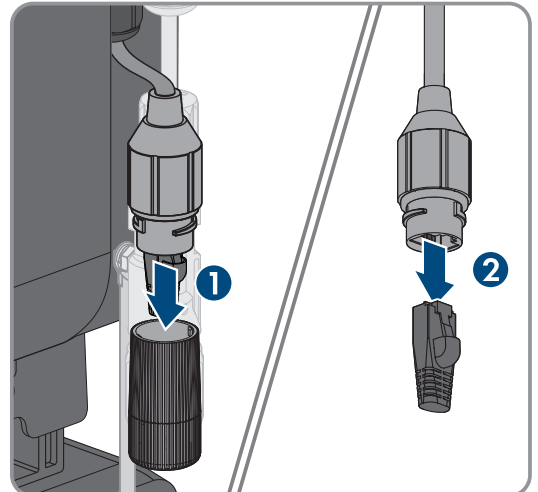
- Für das Verbinden der Batteriemodule ist 1 längeres Batteriekommunikationskabel mit RJ45-Stecker erforderlich, wenn diese nicht direkt übereinander montiert sind. Das ist unvermeidbar für:
 - 4 oder 5 Batteriemodule
 - Rücken-an-Rücken-Aufstellung

Voraussetzung:

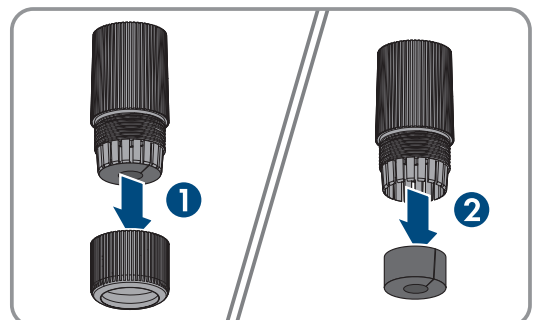
- Sicherstellen, dass die Batteriemodule korrekt montiert wurden.

Vorgehen:

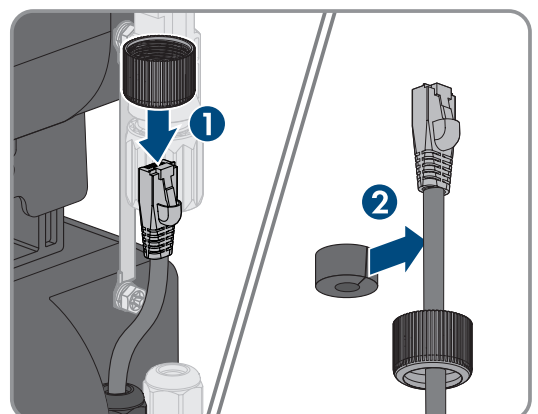
1. Alle Produkte spannungsfrei schalten.
2. Adapter und RJ45-Terminierungsstecker eines unteren Batteriekommunikationskabels lösen. Der vormontierte RJ45-Terminierungsstecker am letzten Batteriemodul darf nicht entfernt werden.



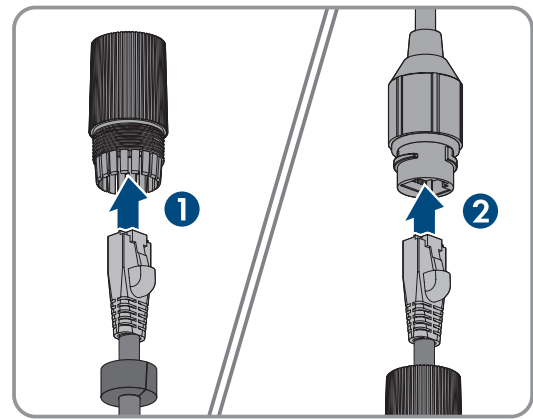
3. Kabeltülle und Überwurfmutter von Adapter lösen. Die Kabeltülle lässt sich von der anderen Seite herausdrücken.



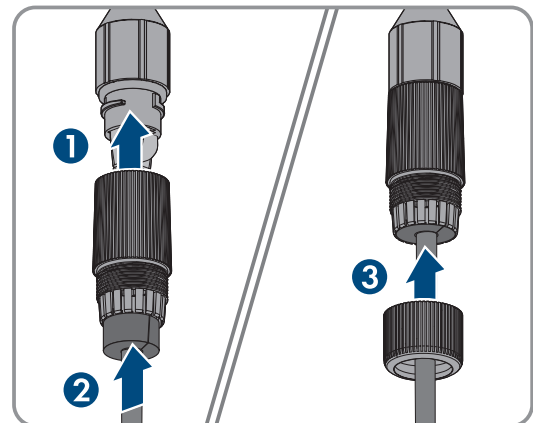
4. Überwurfmutter und Kabeltülle am nächstgelegenen Batteriekommunikationskabel anbringen. Dafür zuerst den Stecker durch die Überwurfmutter führen.



5. Den Stecker durch den Adapter führen und die Batteriekommunikationskabel zusammenstecken.



6. Den Anschluss sichern. Dafür Adapter und Überwurfmutter fest anziehen.



7. Durch leichtes Ziehen am Kabel sicherstellen, dass das Batteriekommunikationskabel fest sitzt.

Sehen Sie dazu auch:

- Übersicht des Anschlussbereichs ⇒ Seite 35
- Anforderungen an die Batteriekommunikationskabel ⇒ Seite 37
- Verschaltungsübersicht mit Hybrid-Wechselrichter ⇒ Seite 36

7.7 Anschlussübersicht der Batteriekommunikation mit dem Wechselrichter

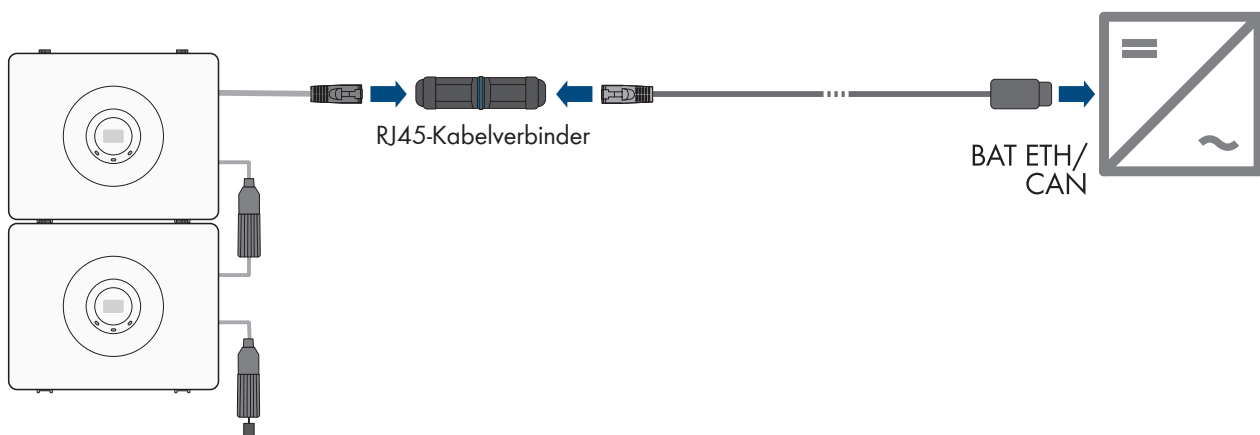


Abbildung 17: Anschlussübersicht der Batteriekommunikation mit dem Wechselrichter

7.8 Batteriekommunikation zum Wechselrichter anschließen

⚠ FACHKRAFT

Zusätzlich benötigtes Material (nicht im Lieferumfang enthalten):

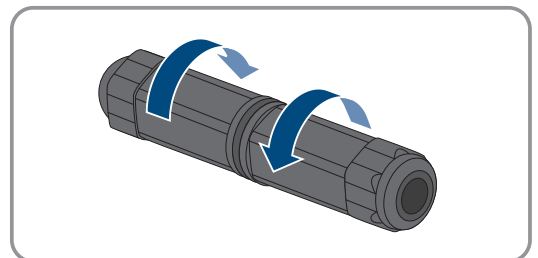
- Batteriekommunikationskabel mit RJ45-Stecker
- Vorkonfektioniertes Batteriekommunikationskabel für die Verbindung zum Sunny Tripower Smart Energy (SMA Bestellnummer: HS-COM-CBL-3-10)

Voraussetzung:

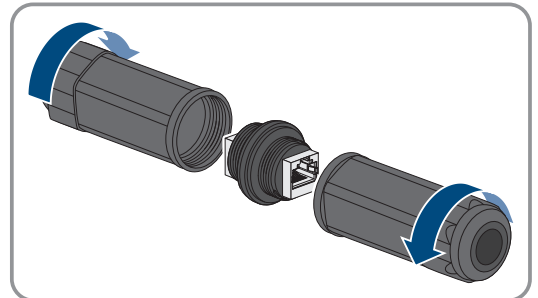
- Sicherstellen, dass die Batteriemodule korrekt montiert und angeschlossen wurden.

Vorgehen:

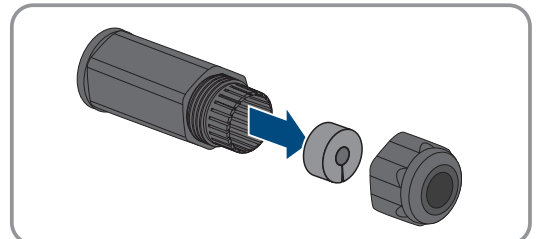
1. Alle Produkte spannungsfrei schalten.
2. Einen Stecker des Kommunikationskabels am Wechselrichter einstecken.
3. Die Adapter vom RJ45-Kabelverbinder lösen.



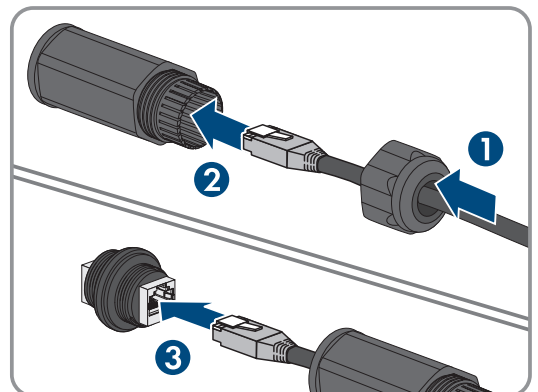
4. Überwurfmuttern lösen.



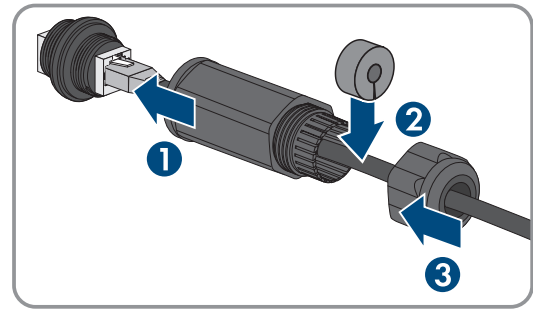
5. Kabeltülle lösen. Die Kabeltülle lässt sich von der anderen Seite herausdrücken.



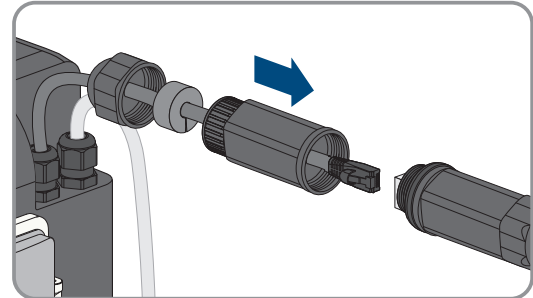
6. Kommunikationskabel in den RJ45-Kabelverbinder stecken. Dabei das Kabel durch die Überwurfmutter und durch den Adapter führen.



7. Kabeltülle zwischen Überwurfmutter und Adapter anbringen und Kabel sichern. Dafür Adapter und Überwurfmutter fest anziehen.



8. Den Vorgang für den Anschluss auf der Batterieseite des Kommunikationskabels wiederholen. Den Anschluss am oberen Kommunikationskabel der obersten Batterie ausführen.



9. Sicherstellen, dass der RJ45-Terminierungsstecker am unteren Batteriekommunikationskabel des letzten Batteriemoduls eingesteckt ist.

Sehen Sie dazu auch:

- Übersicht des Anschlussbereichs ⇒ Seite 35
- Anforderungen an die Batteriekommunikationskabel ⇒ Seite 37
- Verschaltungsübersicht mit Hybrid-Wechselrichter ⇒ Seite 36
- Anschlussübersicht der Batteriekommunikation mit dem Wechselrichter ⇒ Seite 40

7.9 DC-Kabel anschließen

⚠ FACHKRAFT

Zum Anschluss der DC-Kabel immer die 2 nächstgelegenen Batteriemodule aneinander anschließen. Alle Batteriemodule werden in Reihe verschaltet.

Zusätzlich benötigtes Material (nicht im Lieferumfang enthalten):

- 2 DC-Kabel zur Verbindung mit dem Wechselrichter
- Für das Verbinden der Batteriemodule untereinander ist 1 längeres DC-Kabel erforderlich, wenn diese nicht direkt übereinander montiert sind. Das ist unvermeidbar für:
 - 4 oder 5 Batteriemodule
 - Rücken-an-Rücken-Aufstellung

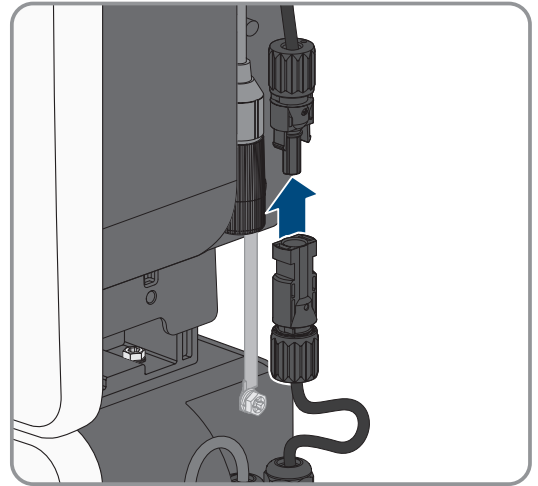
Voraussetzung:

- Die Batteriemodule müssen montiert sein.
- Alle Erdungskabel müssen angeschlossen sein.

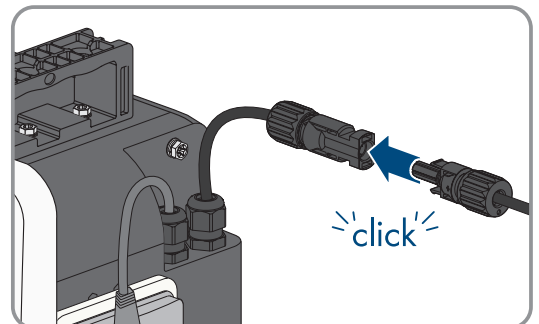
Vorgehen:

1. Sicherstellen, dass die Batteriemodule und der Wechselrichter spannungsfrei sind.
2. Um ein längeres Kabel anzufertigen die mitgelieferten MC4-Stecker verwenden.

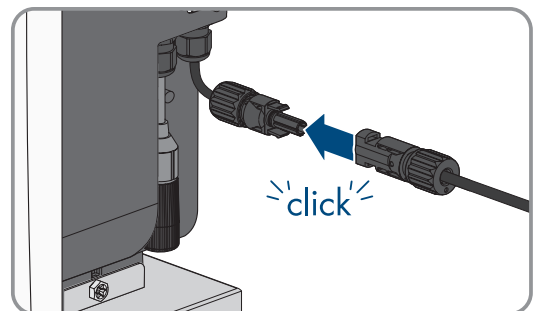
3. Batteriemodule seriell miteinander verbinden. Dafür den Steckverbinder des DC-Kabels **BAT+** mit dem Stecker **BAT-** verbinden.



4. Die DC-Kabel des Wechselrichters vorbereiten. Bei Bedarf die mitgelieferten MC4-Stecker mit den Kabeln vercrimpen.
5. Den oberen Steckverbinder **BAT+** des obersten oder letzten Batteriemoduls mit dem Pluspol des Wechselrichters verbinden (siehe Dokumentation des Wechselrichters). Dabei die Polaritätsangaben am Batteriemodul und am Wechselrichter beachten.



6. Den unteren Steckverbinder **BAT-** des untersten oder ersten Batteriemoduls mit dem Minuspol des Wechselrichters verbinden (siehe Dokumentation des Wechselrichters). Dabei die Polaritätsangaben am Batteriemodul und am Wechselrichter beachten.



Sehen Sie dazu auch:

- Übersicht des Anschlussbereichs ⇒ Seite 35
- Anforderungen an die DC-Kabel ⇒ Seite 36
- Verschaltungsübersicht mit Hybrid-Wechselrichter ⇒ Seite 36

8 Inbetriebnahme

8.1 Vorgehensweise für Inbetriebnahme

Dieses Kapitel beschreibt die Vorgehensweise für die Inbetriebnahme der SMA Home Storage.

Sie erhalten einen Überblick über die Schritte, die Sie in der vorgegebenen Reihenfolge durchführen müssen.

Vorgehensweise		Siehe
1.	Montage und Anschluss aller installierten Komponenten prüfen.	Kapitel 8.2, Seite 44
2.	Wenn ein SMA Home Manager installiert ist, den SMA Home Manager in Betrieb nehmen.	Anleitung des SMA Data Managers
3.	Inbetriebnahme der Batteriemodule starten.	Kapitel 8.4, Seite 46
4.	Den Wechselrichter in Betrieb nehmen.	Anleitung des Wechselrichters
5.	Verbindung zur Benutzeroberfläche des Wechselrichters aufbauen.	Anleitung des Wechselrichters
6.	An der Benutzeroberfläche anmelden und das System konfigurieren.	Anleitung des Wechselrichters
	Dabei die Konfiguration der Batteriemodule prüfen.	Kapitel 8.5, Seite 47

8.2 Montage und Anschluss prüfen

FACHKRAFT

Führen Sie vor der Inbetriebnahme bzw. während des Aufbaus eine gründliche Prüfung aller Montage- und Anschlussarbeiten durch. Als Grundlage für die Prüfung gilt die DIN VDE 0100-600.

Voraussetzung:

- Sicherstellen, dass alle Batterien korrekt montiert und angeschlossen wurden.

Vorgehen:

1. Erdungswiderstand bzw. die Durchgängigkeit des Schutzleiters messen
2. Isolationswiderstand messen.
3. Polarität zwischen Wechselrichter und Batterie prüfen.

8.3 Beispiel der Benutzeroberfläche eines Wechselrichters

Die verfügbare Benutzeroberfläche und deren Funktionen sind abhängig vom Wechselrichter. Die Benutzeroberfläche ist hier beispielhaft gezeigt. Detaillierte Informationen entnehmen Sie der Bedienungsanleitung des Wechselrichters.

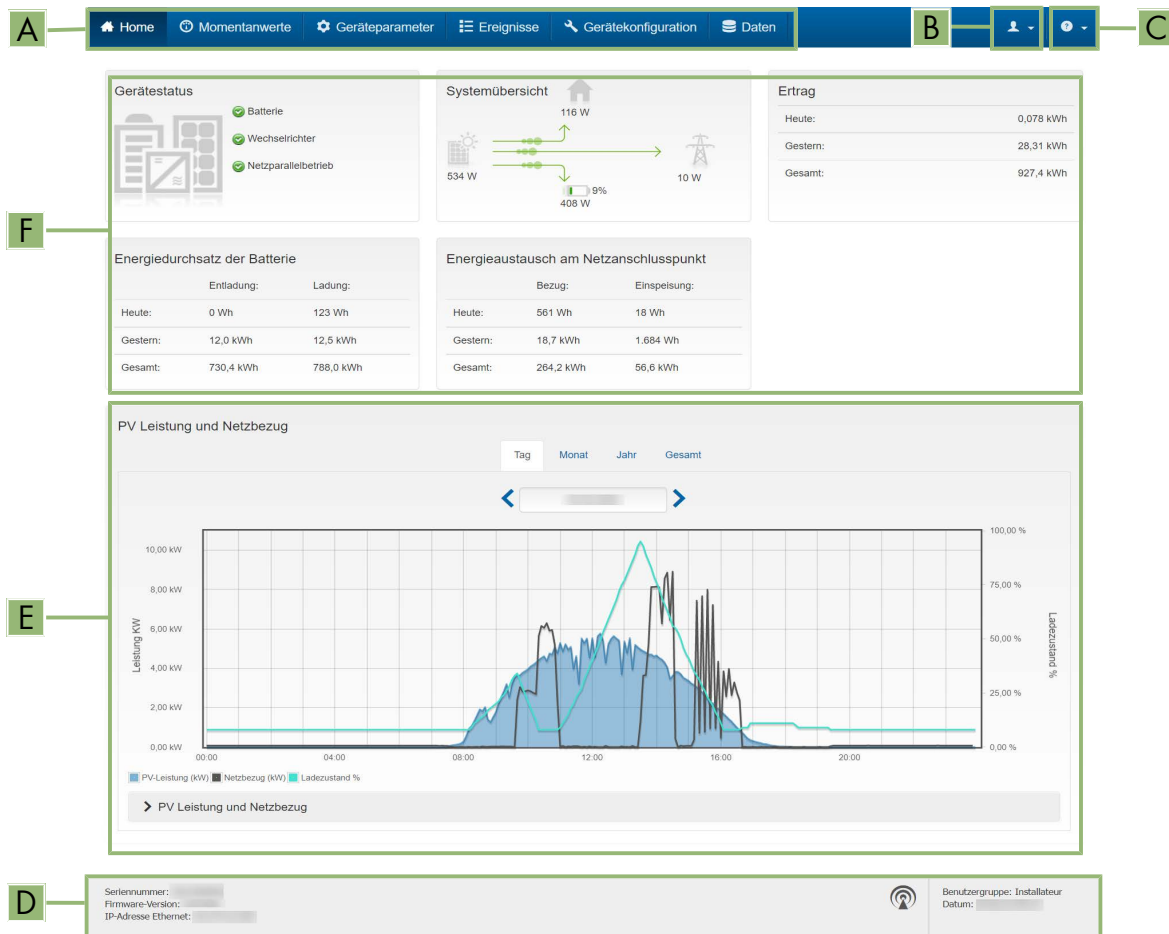


Abbildung 18: Aufbau der Startseite der Benutzeroberfläche (Beispiel)

Position	Bezeichnung	Bedeutung
A	Menü	Bietet z. B. folgende Funktionen: <ul style="list-style-type: none"> Messparameter, Ereignisse oder Daten anzeigen Gerätekonfiguration
B	Benutzereinstellungen	Bietet z. B. folgende Funktionen: <ul style="list-style-type: none"> Installationsassistent starten Smart Inverter Screen aktivieren und deaktivieren Logout
C	Hilfe	Bietet z. B. folgende Funktionen: <ul style="list-style-type: none"> Informationen zu verwendeten Open Source-Lizenzen anzeigen Link zur Internetseite von SMA Solar Technology AG
D	Statuszeile	Anzeige diverser Status-Informationen des System.

E	Aktuelle Leistung und aktueller Verbrauch	Zeigt z. B. den zeitlichen Verlauf der PV-Leistung und der Verbrauchsleistung des Haushalts im gewählten Zeitraum.
F	Statusanzeige	Die verschiedenen Bereiche zeigen Informationen zum aktuellen Status der Anlage wie z. B.: <ul style="list-style-type: none"> • Gerätestatus und Systemübersicht • Ertrag • Energiedurchsatz der Batterie • Energieaustausch am Netzanschlusspunkt

8.4 Batteriemodule in Betrieb nehmen

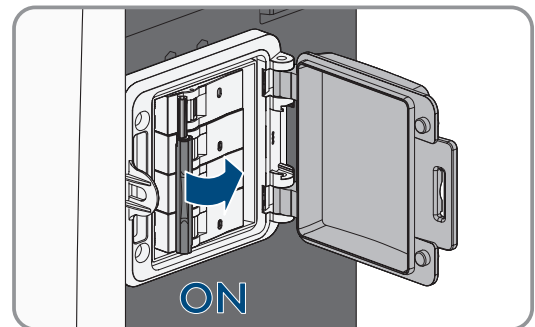
⚠ FACHKRAFT

Voraussetzungen:

- Die Batteriemodule müssen korrekt montiert sein.
- Alle Kabel müssen korrekt angeschlossen sein.
- Nur beim STPx.0-3SE-40: Auf dem Wechselrichter muss mindestens die Firmware-Version 3.04.16.R installiert sein.

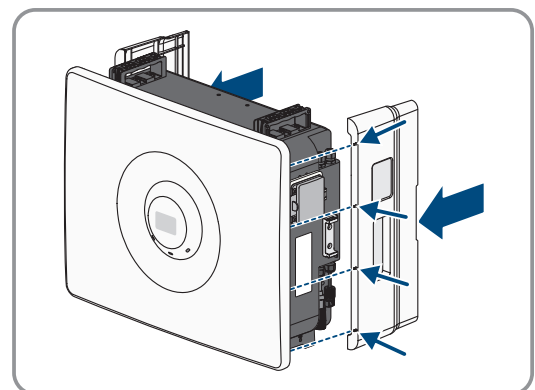
Vorgehen:

1. Abdeckung des DC-Schalters an jedem Batteriemodul öffnen. Dafür darf die Seitenabdeckung nicht montiert sein.
2. Die DC-Schalter nacheinander einschalten.

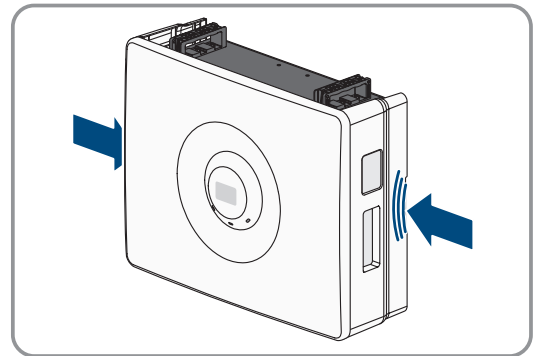


- Die grüne LED blinkt oder leuchtet.
- Die blaue LED blinkt erst und leuchtet nach erfolgreichem Verbindungsaufbau.

3. Abdeckung des DC-Schalters an jedem Batteriemodul schließen.
4. Die Seitenabdeckungen anbringen. Dazu bei jeder Seitenabdeckung die 4 Führungsbolzen an der Seitenabdeckung in die 4 Führungsöffnungen am Batteriegehäuse stecken.



5. Dann jede Seitenabdeckung gegen das Batteriegehäuse drücken, bis sie einrastet.



6. Die zweite Seitenabdeckung genauso anbringen, wie für die erste Seitenabdeckung beschrieben.
 7. Den Wechselrichter in Betrieb nehmen.

Sehen Sie dazu auch:

- LED-Signale der Batteriemodule ⇒ Seite 19
- Konfiguration der Batteriemodule im Installationsassistenten prüfen ⇒ Seite 47

8.5 Konfiguration der Batteriemodule im Installationsassistenten prüfen

⚠ FACHKRAFT

Die verfügbare Benutzeroberfläche und deren Funktionen sind abhängig vom Wechselrichter. Das Vorgehen ist hier beispielhaft beschrieben. Detaillierte Informationen entnehmen Sie der Bedienungsanleitung des Wechselrichters.

Der Installationsassistent führt Sie schrittweise durch die notwendigen Schritte für die Erstkonfiguration des Wechselrichters inklusive der Batteriemodule.

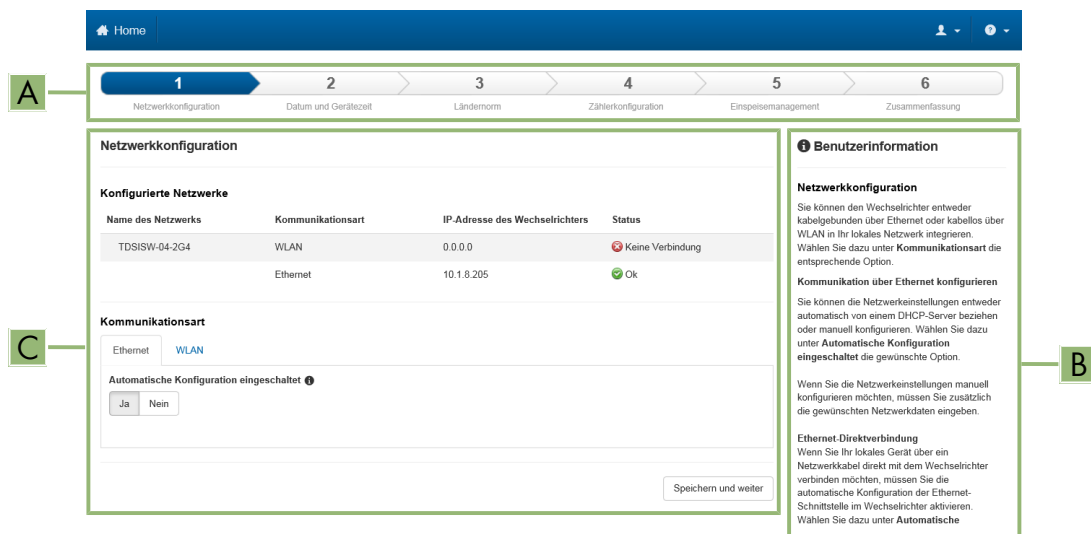


Abbildung 19: Aufbau des Installationsassistenten (Beispiel)

Position	Bezeichnung	Bedeutung
A	Konfigurationsschritte	Übersicht der Schritte des Installationsassistenten. Die Anzahl der Schritte ist abhängig vom Gerätetyp und von den zusätzlich eingebauten Modulen. Der Schritt, in dem sie sich aktuell befinden, ist blau hervorgehoben.

Position	Bezeichnung	Bedeutung
B	Benutzerinformation	Informationen über den aktuellen Konfigurationsschritt und über die Einstellmöglichkeiten des Konfigurationsschrittes.
C	Konfigurationsfeld	In diesem Feld können Sie die Einstellungen vornehmen.

Vorgehen:

1. Die Benutzeroberfläche des Wechselrichters aufrufen.
2. Als **Installateur** anmelden.
3. Auf der Startseite der Benutzeroberfläche das Menü **Benutzereinstellungen** wählen.
4. Im Kontextmenü [**Installationsassistent starten**] wählen.
 - Der Installationsassistent öffnet sich.
5. Den Schritten des Installationsassistenten bis zur **Batteriekonfiguration** folgen. Dazu für jede vorgenommene Einstellung in einem Schritt [**Weiter**] wählen.
6. Prüfen, ob die in der Benutzeroberfläche des Wechselrichters angezeigte **Aktuelle Kapazität** mit der in dieser Anleitung angegebenen nutzbaren Energiekapazität übereinstimmt.
7. Wenn die beiden Angaben zur Batteriekapazität nicht übereinstimmen, den Wechselrichter spannungsfrei schalten, den korrekten Anschluss aller Batteriekabel sicherstellen und den Wechselrichter wieder in Betrieb nehmen.
8. Wenn die beiden Angaben zur Batteriekapazität weiterhin nicht übereinstimmen, den Service kontaktieren.

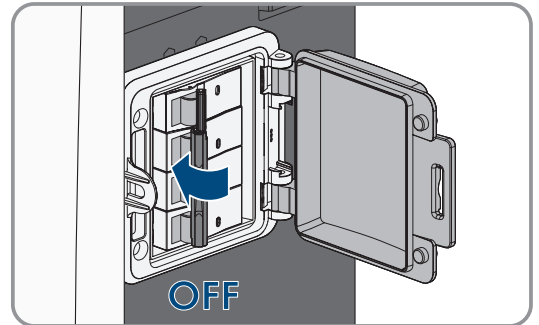
Sehen Sie dazu auch:

- Technische Daten ⇒ Seite 61
- Beispiel der Benutzeroberfläche eines Wechselrichters ⇒ Seite 45

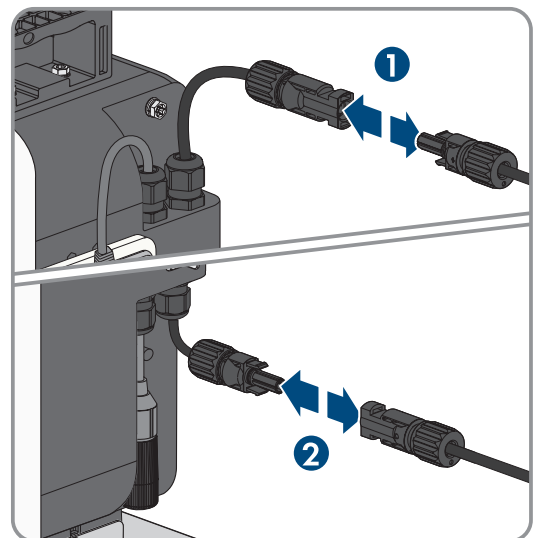
9 Batteriemodule spannungsfrei schalten

⚠ FACHKRAFT

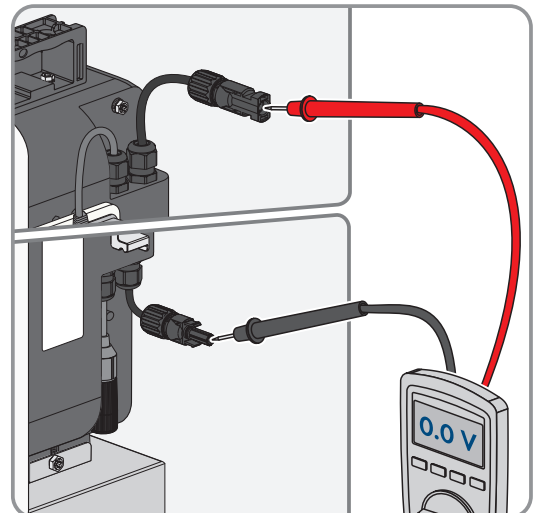
1. Wechselrichter spannungsfrei schalten.
2. Rechte Seitenabdeckung an jedem Batteriemodul abnehmen.
3. Abdeckung des Leistungsschalters an jedem Batteriemodul öffnen.
4. Leistungsschalter nacheinander ausschalten.



5. Alle DC-Stecker zwischen den Batteriemodulen und zum Wechselrichter voneinander trennen.



6. Spannungsfreiheit zwischen Plus- und Minuspol jedes Batteriemoduls prüfen.



7. Abdeckung des Leistungsschalters an jedem Batteriemodul schließen.
8. Seitenabdeckungen anbringen.

10 Reinigung und Wartung durchführen

ACHTUNG

Beschädigung des Produkts durch Reinigungsmittel

Durch die Verwendung von Reinigungsmitteln können das Produkt und Teile des Produkts beschädigt werden.

- Alle Batteriekomponenten ausschließlich mit einem trockenen Tuch reinigen.

Wartungsarbeiten

Bei allen Wartungsarbeiten die vor Ort geltenden Vorschriften und Standards befolgen.

Diese Arbeiten zu Reinigung und Wartung müssen alle 12 Monate durchgeführt werden:

Vorgehen:

1. Allgemeine Sichtkontrolle durchführen.
2. Schmutz und Staub entfernen.

11 Fehlerbehebung

11.1 Möglichkeiten zur Fehlersuche

Zustandsänderungen oder Fehler an einem oder an mehreren Batteriemodulen können sich auf verschiedene Art bemerkbar machen.

Zustandsänderung oder Fehler	Anzeichen an der Batterie	Siehe
Fehler mit Ereignismeldung und LED-Anzeige	Einige mögliche Fehler werden durch Ereignismeldungen in der Benutzeroberfläche des Wechselrichters angezeigt. Jeweils der gleiche Fehler wird auch durch Blinken oder Leuchten der roten LED am Batteriemodul signalisiert.	Kapitel 11.2, Seite 51
Fehler nur mit LED-Anzeige	Nur die rote LED an einem oder mehreren Batteriemodulen blinkt oder leuchtet. Es gibt keine Ereignismeldung in der Benutzeroberfläche des Wechselrichters.	Kapitel 11.3, Seite 54
Äußere Erscheinung des Batteriemoduls	Änderungen an der äußeren Erscheinung von Batteriemodulen sind Anzeichen für einen Fehler in der Batterie. Auch ohne Ereignismeldung oder LED-Anzeige besteht Handlungsbedarf.	Kapitel 14.1, Seite 58

11.2 Ereignismeldungen in Benutzeroberfläche des Wechselrichters

11.2.1 Ereignis 9307

FACHKRAFT

Ereignismeldung:

- Defekt oder Fehler im Batteriesystem

Erläuterung:

Die Kommunikation zwischen den Batteriemodulen ist gestört.

LED-Signal am Batteriemodul:

Rote LED blinkt langsam.

Abhilfe:

- Kommunikationsverkabelung der Module prüfen.
- Prüfen, ob im letzten Modul der Terminierungswiderstand gesteckt wurde.

11.2.2 Ereignis 9311

FACHKRAFT

Ereignismeldung:

- Überspannung Batteriesystem

Erläuterung:

Überspannung an einem Batteriemodul

LED-Signal am Batteriemodul:

Rote LED blinkt schnell.

Abhilfe:

- System (Batterie und Wechselrichter) spannungsfrei schalten.
- System neu starten.
- Wenn der Fehler weiterhin besteht, den Service kontaktieren.

11.2.3 Ereignis 9312** FACHKRAFT****Ereignismeldung:**

- Unterspannung Batteriesystem

Erläuterung:

Unterspannung an einem Batteriemodul

LED-Signal am Batteriemodul:

Rote LED blinkt schnell.

Abhilfe:

- Den DC-Schalter an der Batterie schließen.
- System (Batterie und Wechselrichter) neu starten.
- Wenn der Fehler weiterhin besteht, den Service kontaktieren.

11.2.4 Ereignis 9313** FACHKRAFT****Ereignismeldung:**

- Untertemperatur Batteriesystem

Erläuterung:

Untertemperatur an einem Batteriemodul

LED-Signal am Batteriemodul:

Rote LED blinkt schnell.

Abhilfe:

- Warten, bis sich die Betriebstemperatur des Batteriemoduls wieder im vorgegebenen Bereich befindet.
- Wenn der Fehler weiterhin besteht, den Service kontaktieren.

11.2.5 Ereignis 9314** FACHKRAFT****Ereignismeldung:**

- Übertemperatur Batteriesystem

Erläuterung:

Übertemperatur an einem Batteriemodul

LED-Signal am Batteriemodul:

Rote LED blinkt schnell.

Abhilfe:

- System (Batterie und Wechselrichter) spannungsfrei schalten.
- Prüfen, ob die MC4-Stecker an allen DC-Anschlüssen korrekt sitzen.
- Warten, bis sich die Betriebstemperatur des Batteriemoduls wieder im vorgegebenen Bereich befindet.
- Wenn der Fehler weiterhin besteht, den Service kontaktieren.

11.2.6 Ereignis 9315** FACHKRAFT****Ereignismeldung:**

- Imbalancing Batterie

Erläuterung:

Balancingfehler Batteriesystem oder Batteriemodul

LED-Signal am Batteriemodul:

Rote LED blinkt schnell.

Abhilfe:

- System (Batterie und Wechselrichter) spannungsfrei schalten.
- Prüfen, ob die MC4-Stecker an allen DC-Anschlüssen korrekt sitzen.
- Warten, bis sich die Betriebstemperatur des Batteriemoduls wieder im vorgegebenen Bereich befindet.
- Wenn der Fehler weiterhin besteht, den Service kontaktieren.

11.2.7 Ereignis 9351** FACHKRAFT****Ereignismeldung:**

- Fehlerhafte Schaltstellung der Batterietrennstelle

Erläuterung:

Fehler in interner Batterietrennstelle

LED-Signal am Batteriemodul:

Rote LED leuchtet dauerhaft.

Abhilfe:

- Den Service kontaktieren.

11.2.8 Ereignis 9352** FACHKRAFT****Ereignismeldung:**

- Kurzschluss Batteriesystem

LED-Signal am Batteriemodul:

Rote LED leuchtet dauerhaft.

Abhilfe:

- Den Service kontaktieren.

11.2.9 Ereignis 9392**⚠ FACHKRAFT****Ereignismeldung:**

- Überstrom Ladung Batteriesystem

LED-Signal am Batteriemodul:

Rote LED blinkt schnell.

Abhilfe:

- System (Batterie und Wechselrichter) spannungsfrei schalten.
- System neu starten.
- Wenn der Fehler weiterhin besteht, den Service kontaktieren.

11.2.10 Ereignis 9393**⚠ FACHKRAFT****Ereignismeldung:**

- Überstrom Entladung Batteriesystem

LED-Signal am Batteriemodul:

Rote LED blinkt schnell.

Abhilfe:

- System (Batterie und Wechselrichter) spannungsfrei schalten.
- System neu starten.
- Wenn der Fehler weiterhin besteht, den Service kontaktieren.

11.3 Fehler nur mit LED-Anzeige

Wenn die rote LED an einem oder mehreren Batteriemodulen blinkt oder leuchtet, obwohl auf der Web-Oberfläche des Hybrid-Wechselrichters keine Eventmeldung angezeigt wird, gelten folgende Hinweise:

LED-Signal	Erklärung	Abhilfemaßnahme
Rote LED leuchtet	Fehler Der Betrieb der Batterie wurde gestoppt.	<ul style="list-style-type: none"> • System (Batterie und Wechselrichter) spannungsfrei schalten. • Den Service kontaktieren.
Rote LED blinkt (0,25 s an und 1,25 s aus)	Interner Alarm der Batterie Ein Alarm wurde während des Betriebs ausgelöst. Die Batterie läuft weiter, aber die Ursache sollte geprüft werden.	<ul style="list-style-type: none"> • Den Service kontaktieren.

Sehen Sie dazu auch:

- [Batteriemodule spannungsfrei schalten ⇒ Seite 49](#)

11.4 Äußere Erscheinung des Batteriemoduls

Auch Änderungen an der äußeren Erscheinung von Batteriemodulen können auf mögliche Fehler hindeuten.

Zustandsänderung des Batteriemoduls	Abhilfemaßnahmen
Verfärbungen, Kratzer oder Abnutzungserscheinungen am Gehäuse	<ul style="list-style-type: none">• Bei Bedarf den Service kontaktieren.
Verformung des Batteriegehäuses	<ul style="list-style-type: none">• System (Batterie und Wechselrichter) spannungsfrei schalten.• Den Service kontaktieren.

Sehen Sie dazu auch:

- Kritische und nicht kritische Batteriemodule ⇒ Seite 58
- Batteriemodule spannungsfrei schalten ⇒ Seite 49

12 Batteriemodule außer Betrieb nehmen

FACHKRAFT

Um die Batteriemodule nach Ablauf ihrer Lebensdauer vollständig außer Betrieb zu nehmen, die Batteriemodule wie im Folgenden beschrieben demontieren.

Voraussetzungen:

- Alle Leistungsschalter der Batteriemodule sind ausgeschaltet.
- Originalverpackungen oder Verpackungen, die sich für Gewicht und Größe der Batteriemodule eignen, sind vorhanden.
- Befestigungsmaterial für Befestigung der Verpackung auf den Paletten ist vorhanden (z. B. Spanngurte).

Vorgehen

1. Batteriemodule spannungsfrei schalten (siehe Kapitel 9, Seite 49).
2. Alle DC-Kabel und Erdungskabel trennen.
3. Alle Kommunikationskabel trennen.
4. Wenn ein Befestigungswinkel am obersten Batteriemodul angebracht ist, den Befestigungswinkel lösen und entfernen (Torx M5).
5. Am obersten Batteriemodul die 2 Schrauben (TX20) links und rechts lösen, die das Batteriemodul an der darunter liegenden Komponente sichern. Beim letzten Batteriemodul einer Wandmontage befindet sich 1 Sicherungsschraube (TX20) unter dem Batteriemodul.
6. Das oberste Batteriemodul nach oben herausziehen.
7. Wenn das Batteriemodul gelagert oder verschickt werden soll: Das Batteriemodul verpacken. Dazu Originalverpackung oder Verpackung verwenden, die sich für Gewicht und Größe des Batteriemoduls eignet und den Vorschriften zum Transport von Batterien entspricht.
8. Von oben nach unten alle weiteren Batteriemodule demontieren. Dabei so vorgehen, wie für das erste Batteriemodul beschrieben.
9. Bei Wandmontage: Alle Wandhalterungen und Verbindungselemente von oben nach unten lösen und entfernen.
10. Batteriemodule für den Transport vorbereiten.

Sehen Sie dazu auch:

- [Transport](#) ⇒ Seite 22
- [Lagerung](#) ⇒ Seite 57
- [Entsorgung](#) ⇒ Seite 58

13 Lagerung

FACHKRAFT

Maximale Lagerungszeit bis zur Inbetriebnahme einhalten

Um die volle Leistungsfähigkeit eines Batteriemoduls zu gewährleisten, muss das Batteriemodul nach dem in den Haftungsbedingungen festgelegten Zeitraum in Betrieb genommen werden.

Jedes einzelne Batteriemodul kann potenziell einen Brand auslösen. Bei Beschädigung eines Batteriemoduls besteht eine erhöhte Brandgefahr.

Um das Risiko bei der Lagerung zu minimieren, sind folgende Punkte zu beachten:

- Die Vorgaben der Ort gültige Brandschutzverordnung müssen während Lagerung immer eingehalten werden.
- Möglichst wenige Batteriemodule zusammen an einem Ort lagern.
- Die Batteriemodule an einem trockenen Ort lagern.
- Die Packstücke sorgfältig behandeln.
- Unnötige Transporte der Batteriemodule vermeiden.
- Optimale Umgebungstemperatur für Lagerung und Transport für länger als 1 Monat: 0 °C bis 35 °C
- Zulässige Umgebungstemperatur für Lagerung und Transport für maximal 1 Monat: -20 °C bis +45 °C
- Relative Luftfeuchtigkeit, nicht kondensierend: 5 % bis 95 %
- Maximale Höhe über NHN (Normalhöhenull): ≤ 3000 m
- Der Lagerraum ist von außen deutlich als Lager für Lithium-Ionen-Batterien zu kennzeichnen. Bei einem Brandfall muss die Feuerwehr gerufen und vor dem Einsatz auf das Lager für Lithium-Ionen-Batterien hingewiesen werden.

14 Entsorgung

14.1 Kritische und nicht kritische Batteriemodule

Der Zustand eines Batteriemodul nach einer Zustandsänderung oder einem Fehler kann kritisch oder nicht kritisch sein. Die Einschätzung eines Batteriemoduls als kritisch oder unkritisch ist Aufgabe einer Fachkraft und muss immer vor Ort stattfinden.

- Kritische Batteriemodule sind potenziell gefährlich. Folgende Symptome dienen als Orientierung:
 - Das Batteriemodul riecht auffallend, z. B. nach Kunststoff oder Gas.
 - Aus dem Batteriemodul treten Gase aus.
 - Das Gehäuse des Batteriemoduls schließt nicht mehr korrekt und das Innere des Batteriemoduls ist sichtbar.
 - Das Gehäuse des Batteriemoduls ist aufgebläht oder heiß.
- Nicht kritische Batteriemodule sind z.B. Batteriemodule, deren Speicherkapazität nicht mehr ausreichend ist.

14.2 Regionale Anbieter für die Entsorgung von Batterien

Die aktuelle Version dieses Dokuments einschließlich der folgenden Tabelle finden Sie im PDF-Format unter www.SMA-Solar.com.

Land	Anbieter	Vorgehen
Deutschland	GRS Batterien: www.grs-batterien.de Für die Entsorgung alter Lithiumbatterien arbeitet SMA Solar Technology AG in Deutschland mit der Stiftung Gemeinsames Rücknahmesystem Batterien (GRS Batterien) zusammen. Alle von SMA Solar Technology AG in Verkehr gebrachten Batterien können über GRS Batterien entsorgt werden.	Als Installateur einer Batterie sind Sie zur Rücknahme und Entsorgung dieser Batterie verpflichtet. Nach Ihrer Anmeldung auf den Internetseiten der GRS Batterien und Ihrer Registrierung als Rücknahmestelle können Batterien gemäß Batteriegesetz (BattG) bei Ihnen eingesammelt werden.
Belgien	Bebat: www.bebat.be Für die Entsorgung alter Lithiumbatterien arbeitet SMA Solar Technology AG in Belgien mit der Bebat zusammen. Alle von SMA Solar Technology AG in Verkehr gebrachten Batterien können über Bebat entsorgt werden.	Nach Ihrer Anmeldung auf den Internetseiten von Bebat können Sie sich als Rücknahmestelle oder für eine 1-malige Abholung registrieren lassen. Nach der Registrierung können die Batterien bei Ihnen abgeholt werden.
Niederlande	Stibat: www.stibat.nl Für die Entsorgung alter Lithiumbatterien arbeitet SMA Solar Technology AG in den Niederlanden mit der Stibat zusammen. Alle von SMA Solar Technology AG in Verkehr gebrachten Batterien können über Stibat entsorgt werden.	Nach Ihrer Anmeldung auf den Internetseiten von Stibat können Sie sich als Rücknahmestelle oder für eine 1-malige Abholung registrieren lassen. Nach der Registrierung können die Batterien bei Ihnen abgeholt werden.

14.3 Vorgaben zur Entsorgung der Batterie

Batterien aus PV-Anlagen können nur über Fachhandwerksbetriebe zurückgegeben werden. Dabei sind die gesonderten Entsorgungsbedingungen von Lithiumbatterien zu beachten. Ebenso wie alle anderen Batterien dürfen Lithium-Ionen-Batterie keinesfalls über den Restmüll entsorgt werden. Beachten Sie die zum Entsorgungszeitpunkt geltende Vorschriften zur Entsorgung von alten Batterien:

- Es besteht eine gesetzliche Pflicht zur Rückgabe gebrauchter Batterien. Batterien dürfen nicht im Hausmüll entsorgt werden.
- Altbatterien können Schadstoffe enthalten, die bei nicht sachgemäßer Lagerung oder Entsorgung die Umwelt oder Ihre Gesundheit schädigen können.
- Batterien enthalten wichtige Rohstoffe wie z. B. Eisen, Zink, Mangan, Kupfer, Kobalt oder Nickel und können recycelt werden.
- Batterien dürfen nur nach den zum Entsorgungszeitpunkt vor Ort geltenden Vorschriften für Altbatterien entsorgt werden.
- Bei Gefahrgut müssen für Verpackung, Transport und Kennzeichnung in Europa die Regeln des Europäischen Übereinkommens über die internationale Beförderung gefährlicher Güter auf der Straße (ADR) eingehalten werden.
- Regionale Anbieter für die Entsorgung von Altbatterien müssen kontaktiert werden.

Sehen Sie dazu auch:

- [Transport](#) ⇒ [Seite 22](#)
- [Regionale Anbieter für die Entsorgung von Batterien](#) ⇒ [Seite 58](#)

14.4 Beschädigte Batterie melden

- Wenn eine Batterie beschädigt ist, umgehend Installateur oder Vertriebspartner kontaktieren.


14.5 Batterie entsorgen

FACHKRAFT

1. Die Batterie bei Beschädigungen umgehend außer Betrieb nehmen.
2. Um Kurzschlüsse und einen möglichen Brand zu vermeiden, müssen die Pole, lose Kabel und Kabelenden abgedeckt werden. Dazu geeignetes Isolationsmaterial (z. B. mitgelieferte Blindstopfen oder Klebeband) verwenden.
3. Sicherstellen, dass die Batterie keiner Feuchtigkeit oder direkten Sonneneinstrahlung ausgesetzt wird.
4. Sicherstellen, dass defekte Batterien so schnell wie möglich abtransportiert werden.

15 Vorgehen bei Erhalt eines Austauschgeräts

FACHKRAFT

1. Batteriemodule spannungsfrei schalten (siehe Kapitel 9, Seite 49).
2. Die Anschlüsse des defekten Batteriemoduls trennen.
3. Das defekte Batteriemodul demontieren.
4. Das defekte Batteriemodul sicher aufbewahren (Aufbewahrungsdauer: 30 Kalendertage). Dabei die Vorgaben zur Lagerung von Lithium-Ionen-Batterien beachten.
5.  **Außnahme für Batteriesysteme mit STPx.0-3SE-40**
Batteriesysteme mit STPx.0-3SE-40 benötigen zur Inbetriebnahme mindestens 2 betriebsfähige Batteriemodule. Nur für Batteriesysteme mit STPx.0-3SE-40 gilt daher folgende Maßnahme:
 - Wenn nach Demontage der defekten Batteriemodule nur noch 1 Batteriemodul im Batteriesystem verbleibt, die folgenden Schritte überspringen und direkt mit dem Montieren und Anschließen des Austauschgeräts beginnen
6. Das System mit den verbliebenen Batteriemodulen wieder in Betrieb nehmen.
7. Alle verbliebenen Batteriemodule auf einen Ladezustand von 30 % bringen. Dazu über die Benutzeroberfläche des Wechselrichters den aktuellen Ladezustand ermitteln und je nach aktuellem Ladezustand die Batterie laden oder entladen.
8. Batteriemodule erneut spannungsfrei schalten (siehe Kapitel 9, Seite 49).
9. Das Austauschgerät montieren und anschließen.
10. Das System mit allen Batteriemodulen wieder in Betrieb nehmen.
11. Wenn SMA Solar Technology AG das defekte Batteriemodul zur Analyse anfordert, das defekte Batteriemodul in die Transportverpackung des Austauschgeräts einpacken und den Vorgaben durch SMA Solar Technology AG zum Rücktransport des Batteriemoduls folgen.
12. Wenn innerhalb der Aufbewahrungsdauer keine Anforderung des defekten Batteriemoduls durch SMA Solar Technology AG erfolgt, das defekte Batteriemodul entsorgen. Dabei die Transportverpackung des Austauschgeräts verwenden.

Sehen Sie dazu auch:

- [Batteriemodule in Betrieb nehmen](#) ⇒ Seite 46
- [Konfiguration der Batteriemodule im Installationsassistenten prüfen](#) ⇒ Seite 47
- [Batteriemodule außer Betrieb nehmen](#) ⇒ Seite 56
- [Lagerung](#) ⇒ Seite 57

16 Technische Daten

16.1 Allgemeine Daten

	SMA Home Storage
Breite x Höhe x Tiefe eines Batteriemoduls	610 x 483 x 214.6 mm
Höhe von 1/2/3 Batteriemodulen (zusammen montiert)	483 / 969 / 1455 mm
Zusätzliche Höhe mit Sockel	106 mm
Tiefe der Batteriemodule bei Rücken-an-Rücken-Aufstellung	466 mm
Betriebstemperatur	-10°C bis +50 °C
Gewicht eines Batteriemoduls	38 kg
Maximale Einsatzhöhe über NHN	3000 m
Eigenverbrauch pro Modul	2 W
Schutzart (nach IEC 60529)	IP65
Schutzklasse (nach IEC 62109-1)	I
Garantie bei Kauf / Registrierung ¹⁾	2 / 10 Jahre
Leistungsgarantie ²⁾	12 Jahre
Recycling	Kapitel 14, Seite 58
Zertifikate und Zulassungen (weitere auf Anfrage)	CE, UN 38.3, IEC 62619, IEC 62477, VDE 2510-50
Zelltechnologie	Lithium-Eisenphosphat (LiFePO4)

16.2 Ausstattung

	SMA Home Storage 3.2	SMA Home Storage 6.4	SMA Home Storage 9.6	SMA Home Storage 12.8	SMA Home Storage 16.0
Typbezeichnung	HS-BM-3.28-10	2 × HS-BM-3.28-10	3 × HS-BM-3.28-10	4 × HS-BM-3.28-10	5 × HS-BM-3.28-10
DC-Anschluss	MC4				
Kommunikationsanschluss	RJ45				
Kommunikationsprotokolle	SMA-Batterieschnittstelle				
Länder-Verfügbarkeit SMA Smart Connected	AT, BE, CH, DE, NL, IT				
Kompatibel mit STPx.0-3SE-40	nein	ja	ja	ja	ja
Kompatibel mit SBSExx-50	ja	ja	ja	ja	nein

¹⁾ Registrierung des Geräts innerhalb von 30 Tagen über die SMA Produktregistrierung Homepage (my.sma-service.com). Es gelten die Bedingungen der SMA Werksgarantie. Weitere Informationen finden Sie unter SMA.de

²⁾ Bei Einhaltung der Betriebstemperatur

16.3 DC-Anschluss

	SMA Home Storage 3.2	SMA Home Storage 6.4	SMA Home Storage 9.6	SMA Home Storage 12.8	SMA Home Storage 16.0
Typbezeichnung	HS-BM-3.28-10	2 × HS-BM-3.28-10	3 × HS-BM-3.28-10	4 × HS-BM-3.28-10	5 × HS-BM-3.28-10
Nutzbare Energiekapazität ³⁾	3,28 kWh	6,56 kWh	9,84 kWh	13,12 kWh	16,40 kWh
Nennspannung	96 V	192 V	288 V	384 V	480 V
Betriebsspannungsbereich	90 V bis 108 V	180 V bis 216 V	270 V bis 324 V	360 V bis 432 V	450 V bis 540 V
Max. Ladestrom/Entladestrom	36 A				

16.4 Wirkungsgrad

	SMA Home Storage 3.2	SMA Home Storage 6.4	SMA Home Storage 9.6	SMA Home Storage 12.8	SMA Home Storage 16.0
Maximaler Wirkungsgrad der Batterie	94.5 %	94.5 %	94.5 %	94.5 %	94.5 %

16.5 Schutzeinrichtungen

	SMA Home Storage
Eingangsseitige Freischnittstelle	Vorhanden
DC-Verpolungsschutz	Vorhanden
Überspannungskategorie Batterie/Wechselrichter	II / II

16.6 Klimatische Bedingungen

	SMA Home Storage
Betriebstemperatur	-10 °C bis 50 °C
Luftfeuchtigkeit (nicht kondensierend)	5 % bis 95 %
Kühlungskonzept	passiv über Gehäuse mit Innenraumlüfter

³⁾ Bei 100 % Entladetiefe, 4 h lange Ladung/Entladung bei +25 °C

17 Zubehör

Bezeichnung	Kurzbezeichnung	SMA Bestellnummer
Basiseinheit HS-BU-10	Sockel zur bodenstehenden Montage des SMA Home Storage	HS-BU-10
Kommunikationskabel zum STPx.0-3SE-40	Batteriekommunikationskabel für die Verbindung zwischen SMA Home Storage und Sunny Tripower Smart Energy Dieses Batteriekommunikationskabel hat einen RJ45- und einen COM-Stecker.	HS-COM-CBL-3-10

18 EU-Konformitätserklärung

im Sinne der EU-Richtlinien



- Elektromagnetische Verträglichkeit 2014/30/EU (29.3.2014 L 96/79-106) (EMV)
- Niederspannung 2014/35/EU (29.3.2014 L 96/357-374) (NSR)
- Beschränkung der Verwendung bestimmter gefährlicher Stoffe 2011/65/EU (08.06.2011 L 174/88) und 2015/863/EU (31.03.2015 L 137/10) (RoHS)

Hiermit erklärt SMA Solar Technology AG, dass sich die in diesem Dokument beschriebenen Produkte in Übereinstimmung mit den grundlegenden Anforderungen und anderen relevanten Bestimmungen der oben genannten Richtlinien befinden. Weiterführende Informationen zur Auffindbarkeit der vollständigen Konformitätserklärung finden Sie unter <https://www.sma.de/en/ce-ukca>.

19 UK-Konformitätserklärung

entsprechend der Verordnungen von England, Wales und Schottland

- Electromagnetic Compatibility Regulations 2016 (SI 2016/1091)
- Electrical Equipment (Safety) Regulations 2016 (SI 2016/1101)
- The Restriction of the Use of Certain Hazardous Substances in Electrical and Electronic Equipment Regulations 2012 (SI 2012/3032)



Hiermit erklärt SMA Solar Technology AG, dass sich die in diesem Dokument beschriebenen Produkte in Übereinstimmung mit den grundlegenden Anforderungen und anderen relevanten Bestimmungen der oben genannten Verordnungen befinden. Weiterführende Informationen zur Auffindbarkeit der vollständigen Konformitätserklärung finden Sie unter <https://www.sma.de/en/ce-ukca>.

SMA Solar UK Ltd.

Countrywide House
23 West Bar, Banbury
Oxfordshire, OX16 9SA
United Kingdom

20 Kontakt

Bei technischen Problemen mit unseren Produkten wenden Sie sich an die SMA Service Line. Folgende Daten werden benötigt, um Ihnen gezielt helfen zu können:

- Gerätetyp
- Seriennummer
- Firmware-Version
- Ereignismeldung
- Montageort und Montagehöhe
- Typ der angeschlossenen Kommunikationsprodukte
- Name der Anlage im Sunny Portal (wenn vorhanden)
- Zugangsdaten für Sunny Portal (wenn vorhanden)
- Länderspezifische Sondereinstellungen (wenn vorhanden)
- Informationen zum Rundsteuerempfänger (wenn vorhanden)
- Detaillierte Problembeschreibung

Die Kontaktinformationen Ihres Landes finden Sie unter:

ENERGY
THAT
CHANGES



www.SMA-Solar.com

